



Actu ORANGE

Avril - Mai

FOUSSIER

Parce qu'on travaille toujours mieux avec de bons outils...



01.06.2026

STROXX
PROUD PROFESSIONALS

**L'électroportatif
arrive !**



Exclusivement chez **FOUSSIER**

01

ENTREPRISE GÉNÉRALE DU BÂTIMENT
TRAVAUX PUBLICS
PLAQUISTE
CHAUFFAGE VENTILATION CLIMATISATION
CHARPENTIER
PAYSAGISTE

PAGE 4

PAGE 6

PAGE 8

PAGE 10

PAGE 12

PAGE 14



02

FOCUS FINITION
MENUISIER
AGENCEUR
MENUISIER DE CHANTIER

PAGE 18

PAGE 22

PAGE 26

PAGE 28

03

SERRURIER
MENUISIER ALUMINIUM

PAGE 30

PAGE 32



DÉCOUVREZ NOTRE APPLICATION MOBILE

Toute l'offre **FOUSSIER**
dans votre poche



Disponible dès maintenant
sur App Store et Play Store



à partir de
10,90€/HT
La pièce

Techpro



Disponible en
FOUSSIER
magasin

SAC BIG BAG 1 500 KG BLANC

Résistance maximale pour une charge utile de 1 500 kg. Ouverture totale fond plat 4 sangles. Poids : 150 g/m². Dimensions (H x l x p) : 1 100 x 900 x 900 mm.

Matériau	Cond.	Code (1 pièce)	Prix € HT
Polypropylène		410 678	10,90
Polypropylène	50	169 829	495,00
Polypropylène	160	169 832	1520,00
Polypropylène	325 (palette)	169 833	2649,00

69,90€/HT
Le sac

SAC BIG BAG RÉUTILISABLE

Résistance maximale pour une charge utile de 1 500 kg. Ouverture totale fond plat 4 sangles. Bigbag réutilisable. Anti-UV. Bandes fluo HV. Dimensions (H x l x p) : 1 000 x 910 x 910 mm.

Charge utile (kg)	Coloris	Matériau	Code (1 sac)
1500	Blanc	Polypropylène non laminé	338 465



à partir de
6,90€/HT
Le conditionnement

+ de coloris sur foussier.fr

MASTIC PU SIKAFLEX PRO-11 FC PURFORM



CARTOUCHE

Label SNJF façade : mastic élastique catégorie F 25E, sans primaire sur mortier M2 et aluminium anodisé. Conforme aux normes EN 15651-1 F EXT-INT CC 25 HH et EN 15651-4 PW EXT-INT CC 25 HM. Haute adhérence.

Mastic-colle à très faible teneur en monomère.

Température d'application (°C)	+5 à +40
Température de service (°C)	-40 à +80
Temps de formation de peau (min)	environ 50
Densité	environ 1,35
Dureté Shore A	environ 33

Cartouche de 300 ml. Compatible avec le pistolet code 440 209 et autres références adaptées.

Coloris	Code (1 cond)	Prix € HT X1	Prix € HT X12
Blanc	420 029	7,50	6,90

à partir de
14,90€/HT
Le conditionnement

MASTIC-COLLE MS POLYMÈRE FIX ALL SOUDAL



Duo Pack



CARTOUCHE

	HIGH TACK	CRYSTAL	COLLE TURBO
Température d'application (°C)	+5 à +35	+5 à +35	+5 à +35
Température de service (°C)	-40 à +90	-40 à +90	-40 à +90
Temps de formation de peau (min)	5 à 10	environ 10	5
Manipulable après (min)	-	-	20
Corrigeable (min)	-	-	jusqu'à 5
Tension maximale (N/mm ²)	3,2 à 3,5	2,4	3,8
Dureté Shore A	(clear 55+5) 65+5	38 ± 5	65 ± 5
Allongement à la rupture (%)	(clear 250) 400	350	200
Vitesse de polymérisation (mm/24h)	2 à 3	2 à 3	2 à 3

Palette de 1 440 cartouches. Compatible avec le pistolet code 440 209 et autres références adaptées.

Version	Coloris	Code (1 cond)	Prix € HT X1	Prix € HT X6
High Tack	Blanc	304 375	16,90	14,90
Crystal	Crystal	304 372	21,90	18,50
Colle Turbo	Blanc	304 379	21,90	18,50

Rendez-vous sur :
www.soudal.fr
ou flashez ce code.



OFFRE DUO PACK = +20 POINTS

Jusqu'à
150€ OFFERTS*
en e-cards cadeau !

*Modalités et conditions sur le site fixallmax.fr.

Un max de cadeaux pour les PROS...



SIDAMO

LOT 2 DISQUES DIAMANT PRO BETON + 1 OFFERT

à partir de
129€/HT

Le lot



Pour maçon, et électricien.

	Diam. (mm)	Diam. alésage (mm)	Haut. (mm)	Code (1 lot)	Prix € HT
1	230	22,23	12	141 641	129,00
2	125	22,23	10	141 640	59,00



+1 DISQUE OFFERT



+1 DISQUE OFFERT

SIDAMO

LOT 2 DISQUES DIAMANT ULTRA CERAM + 1 OFFERT

139€/HT

Le lot



Pour carreleur, piscinier, façadier.

	Diam. (mm)	Diam. alésage (mm)	Haut. (mm)	Code (1 lot)
3	125	22,23	10	141 642



+1 DISQUE OFFERT

Pour les installations techniques tels que les climatisations, ventilations, sanitaires et systèmes de chauffage

Adaptateur pour toutes les serrures empreintes profil européen



CLÉ UNIVERSELLE

18,50€/HT

La pièce dont 0.01 d'éco-contribution



Dimensions : 90 x 62 mm.

Code (1 pièce)
084 245



VENTOUSE ÉLECTRIQUE SUR BATTERIE 140 KG



CLÉ DE CHANTIER COMPACTE

39,90€/HT

La pièce dont 0.01 d'éco-contribution



Convient à toutes les serrures courantes.

Dimensions : 95 x 95 mm (157 mm avec adaptateur européen).

Code (1 pièce)
084 259

79,90€/HT

La pièce

Fonction marche/arrêt automatique.

Charge maxi (kg)	Diam. (mm)	Code (1 pièce)
140	200	156 518

STROXX

PROUD PROFESSIONALS

Chaînette d'accroche

345€/HT

Le lot



LOT 2 OUTILS 18 V



NOUVEAU



Composition :

- 1 perceuse visseuse GSR 18V-65 : Couple (tendre/dur) 31/63 Nm.

Fréquence de frappe 0 à 2 100 cps/min,

- 1 visseuse à chocs GDR 18V-215 : Couple maxi : 215 Nm. Fréquence de frappe 0 à 3 800 cps/min. Emmanchement 1/4,

2 batteries 5 Ah, 1 chargeur.

Article livré en coffret L-BOXX avec 2 batteries et 1 chargeur.

Code (1 lot)
674 968

CALE POUR CROISILLON AUTO-NIVELANT

Cond.	Code (1 sachet)
250	329 736

27,90€/HT

Le sachet

Assure une installation plus rapide et plus efficace. Convient pour tous types de carreaux.

Design breveté arrondi évite les accrocs

Sachet de 250 pièces. Compatible avec les croisillons codes 329 695, 329 697 et 329 701.

CROISILLON AUTO-NIVELANT



Le croisillon se casse facilement sans laisser de résidu dans le joint

14,90€/HT

Le sachet

Pour une pose plane et une finition soignée des sols et des murs carrelés. Convient pour tous types de carreaux d'une épaisseur de 3 à 13 mm.

Sachet de 250 pièces. Compatible avec les cales code 329 736.

Larg. (mm)	Épais. carreaux (mm)	Cond.	Code (1 sachet)
1	3 à 13	250	329 695
2	3 à 13	250	329 697
3	3 à 13	250	329 701

COUTEAU À COLLE

5,90€/HT

La pièce dont 0.01 d'éco-contribution



DENTURE EN V

Adapté à la colle de revêtement de sol.

Denture (mm)	Code (1 pièce)
3	120 928

DENTURE EN U

Adapté à la colle à carrelage.

Denture (mm)	Code (1 pièce)
6 x 6	120 929
8 x 8	120 930

Techpro



984 €/HT

La pièce

2279 €/HT

La pièce



PILONNEUSE THERMIQUE LT 6005



Le LT 6005 est un pilon équilibré et puissant conçu pour le compactage efficace des sols pulvérulents et cohérents, comme les sols composés d'argile ou de limon. Idéal pour le compactage dans les tranchées ou autres espaces étroits, par exemple autour des piliers et des tuyaux. Il est équipé du dernier moteur Honda GXR120, spécialement conçu pour les pilons. Le pilon assure un contrôle parfait, un faible niveau sonore et de faibles émissions.

Moteur	HONDA GXR120
Puissance du moteur (ch)	3,7
Vitesse (m/min)	16,5
Poids (kg)	72

Code (1 pièce)

117 881

KÄRCHER

NETTOYEUR HAUTE PRESSION HD 6/15 MX+



Avec dévidoir.



Décompression automatique de la pompe et de ses accessoires. Pompe haute pression et arrivée d'eau en laiton. Protection du bouton marche / arrêt. 15% d'efficacité en plus grâce à la nouvelle pompe : perte de charge réduite et circulation d'eau optimisée. Conçu pour un fonctionnement vertical et horizontal. Vidange de la pompe sans démontage. Grandes roues et guidon de transport rétractable.

Type de courant (V)	230
Débit (l/h)	560
Pression de service (bars)	150
Temp. max. eau d'alimentation (°C)	60
Puissance raccordée (kW)	3,1
Poids (kg)	30

Article livré avec 1 lance de 840 mm, 1 rotabuse et 1 flexible haute pression de 15 m.

Code (1 pièce)

403 043



à partir de **29,90** €/HT
La pièce

Techpro

Poignée bi-matière pour plus de confort

Facile à rembobiner grâce à son système de retour surmultiplié



MÈTRE RUBAN À POIGNÉE



Double marquage du ruban. Classe II.

Boîtier résistant en ABS. Ruban renforcé insensible à la corrosion, traitement anti UV et non conducteur d'électricité.

Long. (m)	Larg. (mm)	Code (1 pièce)	Prix € HT
30	15	109 616	29,90
60	15	109 615	47,90

25,90 €/HT

La pièce
dont 0.05 d'éco-contribution

Techpro



Manche trimatière en fibre de verre

PIOCHE DE TERRASSIER

NOUVEAU

Dimensions :
- tête : 590 x 56 mm,
- manche : 900 x 49 mm.

Poids (kg)	Long. de manche (cm)	Code (1 pièce)
3,5	90	263 483

Manche en bois de frêne : résistant et souple

19,90 €/HT
La pièce
dont 0.03 d'éco-contribution

Techpro

PELLE À TRANCHÉE

NOUVEAU

Avec repose bottes. Manche en bois de frêne : résistant et souple, il supporte la pression sans casser.

Permet de creuser des tranchées.

Larg. (cm)	Long. de manche (cm)	Code (1 pièce)
19	120	293 387

109€/HT
Le conditionnement



Techpro



Convient uniquement pour la coupe de l'asphalte.

Adapté pour les découpeuses et les scies de sols

DISQUE DIAMANT ASPHALTE



Diam. (mm)	Diam. alésage (mm)	Haut. (mm)	Cond.	Code (1 cond)
350	25,4 / 20	10	1	175 457

109€/HT
Le conditionnement



Techpro



Convient uniquement pour la coupe du béton et de l'asphalte

Adapté pour les découpeuses et les scies de sols

DISQUE DIAMANT BÉTON - ASPHALTE



Diam. (mm)	Diam. alésage (mm)	Haut. (mm)	Cond.	Code (1 cond)
350	25,4 / 20	10	1	175 472

à partir de **99€**/HT
Le conditionnement



Techpro



Convient uniquement pour la coupe du béton et béton armé.

Adapté pour les découpeuses et les scies de sols

DISQUE DIAMANT BÉTON - BÉTON ARMÉ



Diam. (mm)	Diam. alésage (mm)	Haut. (mm)	Cond.	Code (1 cond)	Prix € HT
350	25,4 / 20	10	1	175 437	99,00
350	25,4 / 20	10	3	182 633	279,00

3800€/HT
Le coffret

DÉCOUPEUSE BÉTON 93,6 V K1 PACE



Code (1 coffret)
117 822



Fonction de freinage X-Halt™ pour une meilleure sécurité de fonctionnement. Machine ergonomique et conviviale, à faibles vibrations, parfaitement équilibrée et sans aucune émission directe. Technologie FOTA (Firmware Over The Air). Alimentée par le système de batterie Husqvarna PACE à puissance élevée et charge rapide. Convient aux tuyaux en béton, aux dalles de jardin en béton, aux parpaings, etc.

Tension batterie (V)	93,6
Capacité de la batterie (Ah)	4
Ø du disque (mm)	350
Alésage (mm)	20 / 25,4
Prof. de coupe max (mm)	145
Poids (kg)	7,4

Article livré en coffret avec 2 batteries et 1 chargeur. Compatible avec le disque diamants code 118 012. Compatible avec le réservoir à eau code 129 806.

639€/HT

La pièce dont 0,62 d'éco-contribution



Milwaukee

AIGUILLE VIBRANTE 18 V M18 FCVN24-551



Aiguille vibrante pour un compactage efficace du béton dans toutes les formes de coffrage. Un variateur de vitesse intégré dans la gâchette pour une adaptation optimale aux différents matériaux et tailles de coffrage. Un crochet de suspension pour accrocher l'outil à l'échafaudage ou autre en cas de non utilisation. Poids léger pour une utilisation confortable et une facilité de transport sur chantier.

Tension batterie (V)	18
Capacité batterie (Ah)	5,5
Long. flexible (mm)	2 400
Ø tête (mm)	25
Poids en (kg)	6,5

Article livré avec 1 batterie et 1 chargeur.

Code (1 pièce)

112 660

949€/HT
La pièce

DÉCOUPEUSE BÉTON THERMIQUE K 770 14



Code (1 pièce)
117 699



Découpeuse puissante et polyvalente avec de nombreuses caractéristiques qui en font l'une des meilleures découpeuses sur le marché. Elle est équipée du système de tensionnement de courroie semi-automatique SmartTension™, ce qui permet une transmission de puissance optimale, une usure minimale et une durée de vie maximale. Le poids léger, le rapport puissance/poids remarquable. Appropriée pour des travaux de voirie lors de l'utilisation avec le chariot KV7.

Puissance du moteur (kW)	3,7
Cylindrée (cm³)	73,5
Ø disque (mm)	350
Alésage (mm)	20 / 25,4
Prof. de coupe max (mm)	125
Poids (kg)	10,1

Article livré sans disque diamant. Compatible avec le réservoir à eau code 129 806.



SEMIN



ENDUIT POLYVALENT,
GARNISSAGE & LISSAGE



- > SIMPLE À UTILISER
- > RÉSULTAT PROFESSIONNEL GARANTI

SEM - Light

MOUSSE À REBOUCHER



- > POUR TROUS ET FISSURES DE TOUTE TAILLE
- > SANS RETRAIT

TRAPPES DE VISITE

UNE LARGE GAMME DE TRAPPES DE VISITE

CONFIGUREZ VOTRE TRAPPE SUR-MESURE



- > SYSTÈME PUSSEZ/LÂCHEZ
- > INVISIBLE UNE FOIS POSÉE

SEMIN

semin.fr

ENDUIT DE REBOUCHAGE SEM-LIGHT



à partir de **4,90** €/HT

Le conditionnement



Séchage rapide.
Rebouchage et lissage sans retrait en une passe.
Très souple, idéal jonction supports de nature différente.
Pour intérieur sur tous supports (sauf plastique et métal).

Température d'application (°C)	+8 à +35
Consommation	0,4 kg / m ² / mm d'épaisseur
Densité	0,4
Coloris	Blanc neige

Carton de 12 cartouches ou de 8 pots.

Type	Cond. (ML)	Code (1 cond)	Prix € HT X1	Prix € HT X6	Prix € HT X12
Cartouche	310	266 116	5,90	-	4,90
Pot	1 000	266 117	12,50	10,50	-



TRAPPE DE VISITE ISOLÉE
TOUCHE LÂCHE

99 €/HT

La pièce
dont 0.01 d'éco-contribution

OUVERTURE PAR PRESSION

Isolante et étanche. Système d'ouverture "Poussez/lâchez". Vantail décrochetable. Kit réhausse. Isolant compressé pour simplifier la manipulation. Pour pose sur plafond. Conforme aux exigences de la RT 2012. Norme NF EN 13829.

Dim. ext. (mm)	Dim. encast. (mm)	Code (1 pièce)
588 x 588	544 x 544	205 665



SCIE À GUICHET

14,90 €/HT

La pièce
dont 0.01 d'éco-contribution



Lame en pointe pour une attaque franche et une découpe de trous facilitée. Poignée ergonomique avec grip. Bois et plâtre.

Denture : technologie "Sharp blade point".

Long. (mm)	Épais. de lame (mm)	Dents/ pouce	Code (1 pièce)
165	1,2	7	367 133



Râpe interchangeable
Corps en aluminium robuste



MINI RABOT POUR PLAQUE DE PLÂTRE

9,90 €/HT

La pièce

NOUVEAU

Compatible avec la râpe code 237 873.

Long. (mm)	Code (1 pièce)
140	237 865



RÂPE PLANE POUR MINI RABOT

3,90 €/HT

La pièce

Compatible avec le mini rabot code 237 865.

Long. (mm)	Code (1 pièce)
140	237 873

COUPEAU À ENDUIRE

Techpro



à partir de **6,90** €/HT

La pièce
dont 0.01 d'éco-contribution



Couteau à enduire lame inox trempé épaisseur 0,5 mm.

Manche bi-matière, poignée ambidextre.

Lame (cm)	Code (1 pièce)	Prix € HT
12	389 112	6,90
14	399 402	7,50
16	399 409	7,90
18	399 416	8,50
20	389 119	9,50
24	389 126	9,90



à partir de
4,90€/HT
La pièce

Techpro



1

Moustiquaire montée sur la grille

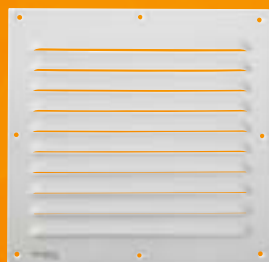
GRILLE ALUMINIUM EN APPLIQUE

2

NOUVEAU

AVEC MOUSTIQUAIRE

Ne peut être laquée.



Haut. (mm)	Larg. (mm)	Coloris	Code (1 pièce)	Prix € HT
50	300	Argent	286 432	6,80
50	300	Blanc	286 435	7,50
100	200	Argent	286 443	5,90
100	200	Blanc	286 450	6,50
100	250	Argent	286 467	6,00
100	250	Blanc	286 469	6,90
100	300	Argent	286 477	7,50
100	300	Blanc	286 479	8,20
100	400	Argent	286 485	8,00
100	400	Blanc	286 490	9,20
150	150	Argent	286 436	5,50
150	150	Blanc	286 438	6,50
200	150	Argent	286 439	6,00
200	150	Blanc	286 442	6,90
200	200	Argent	286 456	6,90
200	200	Blanc	286 462	7,90
250	200	Argent	286 463	7,30
250	200	Blanc	286 465	8,30
250	250	Argent	286 473	7,80
250	250	Blanc	286 476	9,00
250	400	Argent	286 492	12,90
250	400	Blanc	286 495	13,90
300	300	Argent	286 481	9,50
300	300	Blanc	286 483	10,50

SANS MOUSTIQUAIRE

Peut être laquée.

Haut. (mm)	Larg. (mm)	Coloris	Code (1 pièce)	Prix € HT
50	300	Argent	286 501	5,90
100	200	Argent	286 506	4,90
100	250	Argent	286 514	5,50
100	300	Argent	286 518	6,50
100	400	Argent	286 522	7,50
150	150	Argent	286 502	5,50
200	150	Argent	286 505	5,50
200	200	Argent	286 508	6,50
250	200	Argent	286 511	7,00
250	250	Blanc	286 528	8,50
250	250	Argent	286 516	8,20
250	400	Argent	286 523	13,90
300	300	Argent	286 519	9,50

SCRIGNO®

CHÂSSIS DE PORTE À GALANDAGE OPENBOX KIT

à partir de
215€/HT
Le kit
dont 0,09 d'éco-contribution

20 ANS
GARANTIE

Rapidité de mise en œuvre. Économique, facile à transporter et à maintenir sur un chantier. Pour porte de : 120 kg maximum par vantail et épaisseur : 40 mm.

Testé sur 100 000 cycles. Contre-châssis en kit pour cloisons en plaques de plâtre. Pour cloison finie de 95 mm composée d'une ossature en rail de 70 mm et d'une simple peau en BA13. Chariots 4 roues montés sur roulement à billes. Porte non fournie.

Larg. (mm)	Haut. (mm)	Cloison (mm)	Code (1 kit)	Prix € HT
600	2 030	95	146 769	215,00
700	2 030	95	146 770	215,00
800	2 030	95	146 771	215,00
900	2 030	95	146 772	235,00



439€/HT

Le lot
dont 1,26 d'éco-contribution

LOT VISSEUSE PLACO 18 V + 1 CHARGEUR DE VIS OFFERT



NOUVEAU

Excellente maniabilité et grand confort d'utilisation.

Visseuse plaquo avec confort d'utilisation améliorée grâce au mode PowerSAVE et à la butée de profondeur rétractable. Excellente maniabilité et grand confort d'utilisation grâce à la forme mince et au faible poids (moins de 1 kg).

Composition :

- 1 visseuse plaço GTB 18V-45 PROCORE,
- 1 chargeur de vis
- 2 batteries 18V 4 Ah,
- 1 chargeur.

Article livré en coffret L-BOXX avec 2 batteries 4 Ah, 1 chargeur, et 1 embout de visage PH2.

Code (1 lot)

675 461



+ 1 CHARGEUR DE VIS OFFERT

NIVEAU LASER 3 AXES VERT



2 ANS
GARANTIE

Précis et performant. Livré en coffret avec un support mural mobile.

Mise à niveau par système pendulaire. Pente maximale réglable : +/- 45°.

Portée	80 m (100 m avec cellule)
Précision	0,2 mm / m
Plage de compensation	+/- 3°
Classe du laser	2
Filetage	1/4» et 5/8»
Poids (kg)	0,64
Protection	IP54

Article livré avec 1 batterie, 1 support mural magnétique avec base mobile, 1 support pince, 1 mire et 1 chargeur. Compatible avec les trépieds codes 111 504 et 111 508, et la cellule code 146 876.

Code (1 coffret)

111 497



Faisceaux auto visibilité

Indice de protection : IP54
Batterie Li-ion (2 600mAh).

309€/HT
Le coffret
dont 0,12 d'éco-contribution

STROXX
PROLO PROFESSIONALS



SUPPORT DE CLIMATISATION



à partir de
17 €/HT
La pièce



Supports muraux réglables.
Simple à utiliser. Facile à assembler grâce à la butée de réglage.

RAL : 9002.

Article livré avec vis, chevilles et rondelles anti vibrations incluses.

Réf. four.	Long. (mm)	Haut. (mm)	Prof. (mm)	Charge maxi (kg)	Code (1 pièce)	Prix € HT
S-311P	800	400	465	160	151 261	17,00
S-273P	800	400	560	160	151 264	22,00

KIT CONSOLES + SILENTBLOCS + RAIL STRUT

walraven

61,90 €/HT
Le kit

Pour la fixation au mur de climatiseurs, conditionneurs d'air.

Composition :
- 2 consoles murales Strut 41x41 mm.
- 2 rails muraux Strut 41x21 mm.
- 4 silentblocs.
- 2 bouchons de finition.
Section : 41 x 41 mm.
Matière : acier
Traitement de surface : galvanisation à chaud.



Charge maxi (kg)	Épais. (mm)	Long. (mm)	Code (1 kit)
120	1,5	600	451 448

MOUSSE PU SIKA BOOM 405 WATER STOP



AÉROSOL

Étanche jusqu'à 1 bar. Durcissement très rapide.
Calfeutrement étanche à l'eau dans les cas d'ouverture dans les murs ou pour les raccords de tuyaux (dans les regards).

Mousse PU bi-composants sans nécessité d'humidité pour durcir. Sa grande densité et sa structure très fine de cellules créent un calfeutrement étanche à l'eau.

Température d'application (°C)	+10 à +30
Résistance à la température (°C)	-40 à +80
Temps de durcissement à 20°C (min)	environ 3
Temps de pelliculation à 20°C (min)	2
Temps de coupe (min)	environ 4
Densité (kg/m³)	environ 39
Classement feu	B2
Rendement	pour 350 ml : jusqu'à 8 l expansé
Coloris	Vert

Article livré avec 2 canules. Aérosol de 320 ml net.

Type	Code (1 cond)	Prix € HT X1	Prix € HT X15
Manuelle	320 851	74,90	65,00

à partir de
65 €/HT
Le conditionnement

LINGETTE SCRUB WIPES



à partir de
25 €/HT
Le conditionnement

STROXX
PRO-FI PROFESSIONALS

NOUVEAU

FABRIQUÉ EN EUROPE

SEAU

Rechargeable.

Carton de 6 seaux.

Contenance lingettes	Code (1 cond)	Prix € HT
100	402 331	29,90

RECHARGE

Carton de 12 recharges.

Contenance lingettes	Code (1 cond)	Prix € HT
100	402 334	25,00



PEINTURE-LAQUE ANTI-ROUILLE SATINÉE

FABRIQUÉ EN FRANCE RAL 9005 nettoyage white spirit

Application sur tous métaux ainsi que sur acier, alu, électro-zingué, galva chaud ou froid, PVC. Applicable au rouleau / brosse ou pistolet. Usage intérieur / extérieur.

Sèche au touché sous 30 min, manipulable après application. Diluant : de 0 à 10%. Rendement : 6-8m² / kg.

Pot de 1 kg. Compatible avec les diluants codes 436 408 et 436 401.

Coloris	R.A.L.	Code (1 pot)
Jaune clair	1018	445 648
Rouge vif	3000	445 662
Aluminium blanc	9006	445 641

27,90 €/HT
Le pot

Techpro



Fond et finition en 1 produit

Anti-corrosion

Séchage rapide

Résistance aux intempéries

Retrouvez toute la gamme de peinture anti-rouille et finition en page 34

PEINTURE ANTI-ROUILLE ET FINITION

FABRIQUÉ EN FRANCE nettoyage white spirit



Techpro

575 €/HT

Le coffret dont 0.62 d'eco-contribution

Milwaukee



PERFORATEUR SDS-PLUS 18 V M18 FHX-552X



3 ANS
GARANTIE

AUTOSTOP : un mécanisme de sécurité breveté permettant un arrêt immédiat et automatique de l'outil en cas de blocage.
FIXTEC™ permet d'intervenir entre l'emmanchement SDSPLUS et le mandrin auto-serrant 13 mm. Boîte de vitesse tout métal pour une optimisation des performances et une durée de vie accrue. 4 modes de fonctionnement : Perçage, burinage, perfo-burinage et orientation du burin (variolock).

Tension batterie (V)	18
Capacité de la batterie (Ah)	5,5
Puissance (l)	2,5
Cadence de frappe (cps/min)	0 à 4 800
Ø max perçage béton (mm)	26
Poids (kg)	3,4

Article livré en coffret HD BOX avec 2 batteries, 1 chargeur, 1 poignée et 1 butée de profondeur.

Code (1 coffret)

112 044

ENROULEUR ÉLECTRIQUE DE CHANTIER

Techpro

110 €/HT

La pièce dont 0.02 d'eco-contribution

3 ANS
GARANTIE



Carter tôle.

Usage intérieur et extérieur intensif.

16 Ah, 230 V. IP44. Puissance maximale : 3 600 W. Disjoncteur thermique. Prise à capot étanche.

Long. (m)	Fil	Gainage	Nb. de prises	Code (1 pièce)
25	3G 2,5	H07RN-F	4	418 925

Poignée de chantier

Haute résistance



PINCE-ÉTAU BEC LONG

Techpro

43,90 €/HT

La pièce dont 0.01 d'eco-contribution

3 ANS
GARANTIE



Long. (mm)	Ouverture (mm)	Code (1 pièce)
250	80	387 446



CLÉ
STILLSON

virax

à partir de
26,90 €/HT

La pièce

Ressorts logés à l'intérieur de la cage permettant un accrochage instantané du tube. Manche et mâchoires en acier spécial traité.



Réf. four.	Long. (mm)	Capacité (mm)	Code (1 pièce)	Prix € HT
012535	350	49	386 872	26,90
012545	450	60	386 879	37,90
012560	600	76	386 886	52,90

STROXX

PROUD PROFESSIONALS

FORET BÉTON SDS-PLUS 4 TAILLANTS



4 arêtes de coupe
carbure monobloc
ultra-résistantes
à la casse

Système unique
à 4 cannelures
par arête



à partir de
10 €/HT

Le conditionnement



Convient pour le béton et le béton armé.

La conception unique des arêtes à géométrie 4 x 90° garantit des trous jusqu'à 50% plus précis et ronds que les autres forets. Le système unique à 4 cannelures par arête permet une considérable amélioration de la durée de vie, plus de précision, et une réduction des vibrations, même dans les matériaux durs.

Diam. (mm)	Long. utile (mm)	Long. totale (mm)	Cond.	Code (1 cond)	Prix € HT
5	50	110	1	353 603	10,90
5	50	110	10	110 673	65,00
5	100	160	1	353 607	11,00
5,5	200	260	1	211 690	18,50
6	50	110	1	353 609	10,20
6	50	110	10	110 674	68,00
6	100	160	1	353 611	10,00
6	100	160	10	110 675	73,90
6	150	210	1	353 613	12,90
6	150	210	10	110 676	98,00
6	250	310	1	353 617	14,50
6,5	100	160	1	353 621	11,90
6,5	150	210	1	353 623	12,90
6,5	150	210	10	110 679	109,00
6,5	200	260	1	353 625	13,40
6,5	250	310	1	353 627	15,00
7	50	110	1	353 631	10,50
7	100	160	1	353 635	10,90
8	50	110	1	353 637	12,30
8	100	160	1	353 639	12,80
8	100	160	10	110 680	85,00
8	150	210	1	353 641	13,50
8	200	260	1	353 645	14,40
8	250	310	1	353 649	17,00
8	300	360	1	117 083	19,00
8	400	460	1	353 651	29,90
10	100	160	1	353 653	13,50
10	100	160	10	110 681	93,00
10	150	210	1	353 655	14,90
10	150	210	10	110 682	109,00
10	200	260	1	358 341	14,50
10	250	310	1	353 659	20,00
10	540	600	1	353 663	68,90
10	940	1 000	1	353 665	97,90
12	100	160	1	353 667	14,90
12	160	210	1	353 669	16,50
12	160	210	10	110 683	130,00
12	210	260	1	358 343	20,00
12	260	310	1	353 673	22,90
12	550	600	1	353 677	70,90
12	950	1 000	1	353 679	102,00
14	100	160	1	353 681	19,50
14	160	210	1	353 683	20,90
14	260	310	1	353 691	29,00
14	400	450	1	353 693	35,90
15	210	260	1	353 695	30,90
16	160	210	1	353 697	21,90
16	210	260	1	353 705	33,00
16	400	450	1	353 707	57,90
16	550	600	1	353 709	86,90
16	950	1 000	1	353 711	129,00
18	200	250	1	353 715	34,90
18	400	450	1	353 719	52,90
20	200	250	1	353 721	48,00
20	400	450	1	353 723	63,00
22	400	450	1	353 725	76,00
25	400	450	1	353 729	87,90





15,90€/HT
La pièce

STROXX
PROUD PROFESSIONALS



SCIE ÉGOÏNE CHARPENTIER

Poignée en bio-composite,
fabriquée à partir de
matériaux biosourcés

FABRIQUÉ EN
EUROPE

Bois, charpente, universelle. Idéale pour couper chevrons, poutres et planches.

Traçage à 45° et 90°. Sa poignée bio composite réduit l'empreinte carbone de 65 % par rapport à aux poignées classiques en polystyrène.

Long. (mm)	Épais. de lame (mm)	Dents/pouce	Code (1 pièce)
550	0,96	7	237 373

SIMPSON
Strong-Tie

ANNEAU DE LEVAGE MTLD



179€/HT

Le kit

Levage et manutention de panneaux et poutres bois.

Il se fixe et se détache rapidement sur une simple vis fixée dans l'élément bois, vous faisant ainsi gagner du temps sur chantier. Acier électrozingué.

Article livré en kit avec 2 anneaux et 1 jauge de contrôle.

Charge maxi. (T)	Code (1 kit)
1,3	293 850

ÉLINGUE SANGLE SANS FIN



à partir de

1,50€/HT

La pièce

Sangle tissée 100% polyester. Coefficient de sécurité 7/1.

Charge maxi. (T)	Long. (m)	Larg. (mm)	Code (1 pièce)	Prix € HT
1	1	30	268 938	1,50
1	1,5	30	268 944	2,50
1	2	30	268 952	2,90

2159€/HT

La pièce
dont 0.42 d'éco-contribution



RAINUREUSE NFU 50

mafell

3 ANS
GARANTIE

FABRIQUÉ EN
EUROPE

Profondeur de fraisage : 50 mm. Utilisable comme moiseuse.

Inclinable. Le réglage nouvelle génération donne une vue parfaite sur l'angle de 0 à 45°. Longueur de fraisage avec guide technique : 370 mm.

Tension (V)	230
Puissance absorbée (W)	2 300
Prof. de fraisage (mm)	0 à 50
Plage de pivotement (°)	0 à 45
Vitesse à vide (tr/min)	5 900
Poids (kg)	9,4

Article livré avec 1 tête à fraiser, 1 indicateur de position NFU-PA, 1 butée latérale, 1 guide parallèle, 1 dispositif de guidage, 2 butées à répétition, 2 tournevis et 1 câble à raccordement. Compatible avec le fer code 435 587 et la vis pour fer code 435 384.

Code (1 pièce)

352 911

319€/HT

Le coffret
dont 0.71 d'éco-contribution



PERCEUSE VISSEUSE 18 V EXSR18V-150 SOLO

BOSCH

1+4
GARANTIE

Poignée réglable à 360°. Interface de réglage et détection électronique d'angles pour plus de stabilité dans le perçage et le vissage.

Protection inégalée de l'utilisateur : poignée commutable Kickback et auxiliaire qui s'ajuste sans effort. Contrôle inégalé de l'outil : détection électronique de l'angle et sélection rapide du mode. Performance Biturbo : 75% plus de puissance que GSR/GSB 18V-110 C.

Tension batterie (V)	18
Régime à vide (tr/min)	0 à 550 / 0 à 2 200
Couple maxi. (Nm)	150
Ø max perçage bois / acier (mm)	150 / 16
Poids (kg)	2,1

Article livré en coffret L-BOXX sans batterie ni chargeur.

Code (1 coffret)

327 875

SCIE CIRCULAIRE 40 V MAX HS009GT201

Makita

849€/HT

La pièce
dont 1.13 d'éco-contribution



+ d'infos sur
foussier.fr

1+2
GARANTIE

Capacité de coupe : 85 mm.

Technologie ADT : Ajustement automatique de la vitesse et du couple en fonction du travail effectué. Possibilité de monter la machine sur un rail de guidage.

Tension batterie (V)	40
Capacité de la batterie (Ah)	5
Capacité de coupe à 45°/90° (mm)	61 / 85
Ø lame (mm)	235
Ø alésage (mm)	30
Poids (kg)	5,7

Article livré avec 2 batteries, 1 chargeur et 1 lame.

Code (1 pièce)

358 363

**VIS EXCLUSIVE® FVS
TÊTE FRAISÉE TORX**



ACIER ZINGUÉ BLANC

ETA 25/0801.

Moletage : réduit l'effort sur la vis.

Vis pour charpente et maison ossature bois.

Tête double cône : meilleure résistance à la rupture.

Filet large pour un montage rapide.

Nervures sur le corps : diminuent le couple de serrage.

Lubrification : facilite la pénétration de la vis.

TÊTE FRAISÉE TORX

Diam. (mm)	6	8
dk (mm)	12	14
k (mm)	5,65	7,2
Embout n°	T30	T40

6 crans sous tête :
auto-fraisante pour
une finition plus nette.

Doté d'un revêtement
antifriction qui réduit le
couple de serrage

Pointe d'amorçage
anti-fendage sans
pré-perçage



Tête disque large avec un
renforcement sous tête
pour un meilleur resserrage
d'assemblage

Doté d'un revêtement
antifriction qui réduit le
couple de serrage

Pointe d'amorçage
anti-fendage sans
pré-perçage



TÊTE LARGE TORX

Diam. (mm)	6	8
dk (mm)	14	22
k (mm)	5	5
kd (mm)	2,6	3,2
Embout n°	T30	T40

Article livré avec un embout.

Diam. (mm)	L/Lf (mm)	Cond.	Code (1 boîte)	Prix € HT X1	Prix € HT X5
6	60/36	200	257 024	17,10	13,80
6	70/42	200	257 031	19,90	16,00
6	80/48	200	257 058	21,90	17,70
06	90/54	200	257 065	23,90	19,60
6	100/60	100	257 069	13,50	10,80
6	120/75	100	257 070	15,90	12,80
6	140/80	100	257 073	18,70	15,10
6	160/90	100	257 077	22,00	17,70
6	180/100	100	257 079	26,90	21,90
6	200/100	100	257 084	31,90	25,90
6	220/100	100	257 087	36,90	29,90
6	240/100	100	257 091	41,90	33,90
6	260/100	100	257 097	52,90	41,90
6	280/100	100	257 100	57,90	46,90
6	300/100	100	257 105	64,90	51,90
8	80/48	50	257 119	9,70	7,80
8	100/60	50	257 125	12,10	9,70
8	120/75	50	257 133	14,60	11,80
8	140/80	50	257 136	17,00	13,70
8	160/90	50	257 147	19,40	15,60
8	180/100	50	257 157	22,90	18,50
8	200/100	50	257 163	24,90	20,90
8	220/100	50	257 168	29,90	24,90
8	240/100	50	257 174	36,90	29,90
8	260/100	50	257 178	40,90	32,90
8	280/100	50	257 185	44,90	35,90
8	300/100	50	257 195	50,90	40,90
8	320/100	50	257 196	61,90	49,90
8	340/100	50	257 199	66,90	53,90
8	360/100	50	257 202	70,90	56,90
8	380/100	50	257 233	75,90	60,90
8	400/100	50	257 258	84,90	67,90

Diam. (mm)	L/Lf (mm)	Cond.	Code (1 boîte)	Prix € HT X1	Prix € HT X5
6	30	100	266 502	6,40	5,10
6	40/24	100	266 515	7,60	6,20
6	50/30	100	266 521	8,70	7,00
6	60/36	100	266 527	9,90	8,00
6	70/42	100	266 531	11,00	8,90
6	80/48	100	266 536	12,30	9,90
6	100/60	100	266 542	14,60	11,80
6	120/75	100	266 544	16,80	13,50
6	140/80	100	266 547	19,90	16,30
6	160/90	100	266 550	22,90	18,60
6	180/100	100	266 552	27,90	22,90
6	200/100	100	266 555	30,90	24,90
6	220/100	100	266 556	38,90	30,90
6	240/100	100	266 557	43,90	34,90
6	260/100	100	266 559	55,90	44,90
6	280/100	100	266 562	61,90	49,90
6	300/100	100	266 566	70,90	57,90
8	40/24	50	266 569	7,00	5,60
8	50/30	50	266 573	9,00	7,20
8	60/36	50	266 579	9,90	8,00
8	80/48	50	266 585	11,00	8,90
8	100/60	50	266 587	13,00	10,50
8	120/75	50	266 589	16,40	13,20
8	140/80	50	266 591	17,50	14,10
8	160/90	50	266 593	20,90	17,30
8	180/100	50	266 597	23,90	19,30
8	200/100	50	266 599	27,90	22,90
8	220/100	50	266 603	31,90	25,90
8	240/100	50	266 605	36,90	28,90
8	260/100	50	266 617	41,90	33,90
8	280/100	50	266 621	46,90	37,90
8	300/100	50	266 625	52,90	42,90
8	320/100	50	266 628	56,90	45,90
8	340/100	50	266 629	59,90	47,90
8	360/100	50	266 632	67,90	54,90
8	380/100	50	266 636	79,90	64,90
8	400/100	50	266 638	84,90	67,90

COFFRET
EMBOUTS
À CHOC

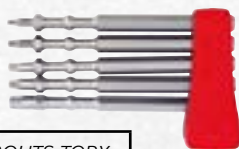
VESSEL



Long. (mm) Code (1 coffret)
90 113 023

27,90 €/HT

Le coffret



5 EMBOUTS TORX

Embout à choc long : 90 mm.
Composition : T10, T15, T20, T25, T30.

PORTE-EMBOUT
MAGNÉTIQUE

VESSEL



Long. (mm) Code (1 pièce)
71 177 106

6,90 €/HT

La pièce

**Porte-embout spécial
vis longues et lourdes.**

Porte-embout à serrage rapide 1/4".
Douille magnétique puissante sur
l'anneau pour un maintien parfait des vis.
Permet d'éviter le maintien de la vis
avec la main.
Diamètre maximal : 17 mm.

449 €/HT
Le kit

LOT MOTORISATION PORTAIL COULISSANT ELIXO SMART IO + 1 CLAVIER À CODE IO PREMIUM PRO OFFERT

569 €/HT
Le lot dont 0.06 d'éco-contribution



5 ANS GARANTIE

Nouvelle carte électronique basse consommation. Compatible avec le kit solaire code 399 709.

Usage résidentiel. Vantail jusqu'à 6 m ou 400 kg.

Alimentation 230 V.

Composition :

- 1 motorisation à crémaillère Elixo Smart io,
- 2 télécommandes Keygo io,
- 1 feu orange clignotant MasterPro 24V Antenne io,
- 1 jeu de cellules photoélectriques,
- 1 plaque de fond acier + chevilles métalliques à frapper,
- 1 clavier à code radio io premium pro offert.

Compatible avec le kit d'alimentation solaire SOLARSET code 399 709, la crémaillère code 153 002 et les vis de fixation code 157 575.

Code (1 lot)
652 471



+ 1 CLAVIER À CODE IO PREMIUM PRO OFFERT

KIT ALIMENTATION SOLAIRE SOLARSET

NOUVEAU

3 ANS GARANTIE



Autonomie moyenne de 30 jours. Temps de recharge moyen des batteries : 2 heures de soleil. Kit pour motorisations de portail et porte de garage RTS et IO pour alimenter et faire fonctionner l'installation avec la luminosité extérieure.

Composition :

- 1 boîtier batteries,
 - 1 panneau solaire,
 - contrôleur de charge.
- Longueur du câble du moteur : 5 mètres.
Longueur du câble du panneau solaire : 10 mètres.

Compatible avec les moteurs de portail 3S+IO et SBCM.

Code (1 kit)
399 709

CRÉMAILLÈRE NYLON ARMÉ

Cond. Code (1 cond)
1 153 002

13 €/HT

Le conditionnement

Pour portail coulissant.

Module 4. 6 points de fixation.
Longueur totale : 1 000 mm.

Compatible avec les vis de fixation code 157 575.

BANDE D'ÉTANCHÉITÉ TERRASSE

Protège la lambourde durablement contre l'humidité



Résistant aux températures : -20 et +100 °C

à partir de
22 €/HT

Le conditionnement

Conforme au DTU 51.4. Autocollante : facile et pratique à utiliser. A positionner sur les lambourdes.

Matière	PE-cellulaire
Nature de l'adhésif	Acrylique
Matière film protecteur	Polyoléfine
Épais. (mm)	1 +/- 0,3
Coloris	Noir

Long. (m)	Larg. (mm)	Cond.	Code (1 cond)	Prix € HT X1	Prix € HT X5
20	80	1	268 514	24,00	22,00
20	80	24	268 518	576,00	-



TAMPON D'ISOLATION LAMBOURDE

Permet de couvrir 4m² de surface



A placer entre le sol et la lambourde

à partir de

8,50 €/HT

La boîte



Techpro

Protège la lambourde de l'humidité du sol selon le DTU 51.4. Augmente la stabilité et la durabilité de la structure.

Fabriquée à partir de matière recyclée.
Dimensions: 100 x 100 x 8 mm.

Boîte de 24 pièces.

Code (1 boîte)	Prix € HT X1	Prix € HT X5
444 850	10,00	8,50

VIS EXCLUSIVE TERRASSE ET FAÇADE TÊTE FRAISÉE PLATE TORX

à partir de
35,90 €/HT

Le seau



INOX A2

Diam. (mm)	L/Lf (mm)	Cond.	Code (1 seau)	Prix € HT X1	Prix € HT X5
5	50/30	400	111 991	38,90	36,90
5	60/36	400	111 992	40,00	37,90
5	70/42	300	111 994	37,90	35,90

INOX A4

Diam. (mm)	L/Lf (mm)	Cond.	Code (1 seau)	Prix € HT X1	Prix € HT X5
5	50/30	400	111 995	48,00	46,00
5	60/36	400	111 996	54,00	52,00
5	70/42	300	111 997	47,00	45,00



VIS EXCLUSIVE TERRASSE TÊTE FRAISÉE RÉDUITE BOMBÉE TORX

à partir de
48 €/HT

Le seau



INOX A2

Moletage : réduit l'effort sur la vis.

Diam. (mm)	L/Lf (mm)	Cond.	Code (1 seau)	Prix € HT X1	Prix € HT X5
5	50/30	500	111 987	53,00	51,00
5	60/36	500	111 988	50,00	48,00

INOX A4

Double filet et moletage : réduit l'effort sur la vis.

Diam. (mm)	L/Lf (mm)	Cond.	Code (1 seau)	Prix € HT X1	Prix € HT X5
5	50	500	111 989	65,00	63,00
5	60	500	111 990	76,00	74,00





719 €/HT
La pièce

VISSEUSE DE PLANCHER ET TERRASSE BOIS



FABRIQUÉ EN FRANCE

Composition :
- 1 outil QDPRO76,
- 1 visseuse Makita,
- 1 rallonge,
- 3 embouts,
- 1 coffret.

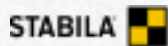
Code (1 pièce)
357 697

1399 €/HT

Le coffret dont 0.12 d'eco-contribution



NIVEAU LASER ROTATIF LAR 350



2 ANS GARANTIE FABRIQUÉ EN EUROPE

Laser rotatif entièrement automatique pour les applications à l'horizontale et à la verticale.

Commande de mouvement MOTION CONTROL. Réglage contrôlé de l'inclinaison sur 2 axes jusqu'à 5°. Étanche à l'eau et à la poussière : IP65. Large zone de travail : jusqu'à 800 m de diamètre.

Mise à niveau	Automatique 2 pentes
Précision	0,10 mm/m
Vitesse de rotation (tr/min)	0 à 600
Portée	800 m (avec la cellule de réception)
Filetage	5/8"
Portée de la télécommande	20 m
Alimentation	Pile
Autonomie batterie	80 h
Protection	IP65
Poids (kg)	2,3

Article livré en coffret avec 1 cellule de réception, 1 télécommande, 1 rail à angle de 90°, 1 mire, 1 trépied et 1 paire de lunettes.

Code (1 coffret)
407 003

VIS TERRASSE BOIS



339 €/HT

La boîte

Compatible uniquement avec la visseuse code 357 697.

Type	Dim. (mm)	Cond.	Code (1 boîte)
Résineux	4,9 x 64	1 000	357 701



TAILLE HAIE 18 V M18 FHET60G2-0 SOLO

335 €/HT

La pièce dont 0.42 d'eco-contribution



Code (1 pièce)
209 513



Poignée rotative à 5 positions permet de mieux contrôler les différentes orientations du lamier.

Tension batterie (V)	18
Cadence de coupe (cps/min)	3 200
Long. de lamier cm (cm)	60
Espacement entre les dents mm (mm)	32
Ø de coupe (mm)	25
Poids (kg)	4,3

Article livré sans batterie ni chargeur.

TRONÇONNEUSE ÉLAGUEUSE 18 V M18 FTHCHS30-0 SOLO

375 €/HT

La pièce dont 0.62 d'eco-contribution



Tension batterie (V)	18
Vitesse de chaîne à vide (m/s)	8
Long. du guide (cm)	30
Poids (kg)	5

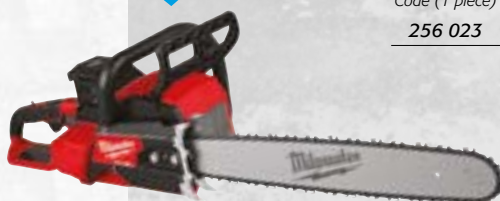
Article livré avec 1 chaîne de 30 cm et 1 protège guide. Sans batterie ni chargeur.

Code (1 pièce)
112 642

TRONÇONNEUSE 2 X 18 V M18 F2CHS50-0 SOLO

609 €/HT

La pièce dont 0.62 d'eco-contribution



Code (1 pièce)
256 023



Couple maximal de 9,5 Nm. Guide de 50 cm et puissance de pointe de 5,8 CV pour les applications d'abattage et de tronçonnage.

Tension batterie (V)	18
Vitesse de chaîne (m/s)	14,3
Long. du guide (cm)	50
Poids (kg)	9

Article livré avec 1 chaîne de 50 cm et 1 clé et 1 protège guide. Sans batterie ni chargeur.

1290 €/HT

La pièce dont 2.50 d'eco-contribution

TONDEUSE 2 X 18 V M18 F2LM53-122

Code (1 pièce)
172 870



3 modes de coupe: Mulching, le sac de ramassage de 70 litres et le déflecteur latéral.

Tension batterie (V)	2 x 18
Capacité de la batterie (Ah)	12
Vitesse à vide (tr/min)	3 300
Larg. coupe (cm)	53
Haut de coupe (mm)	25 à 100
Capacité bac de ramassage (l)	70
Poids (kg)	38,5

Article livré avec 2 batteries, 1 chargeur double, 1 sac de 70 litres, 1 kit mulching et 1 déflecteur latéral





CISAILLE HAIES

52,90 €/HT

La pièce
dont 0.01 d'éco-contribution



FABRIQUÉ EN FRANCE

Cisaille lames droites permet de tailler les haies au bois tendre et de couper l'herbe et les jeunes pousses.

Long. (mm)	Code (1 pièce)
260	399 507



COUTEAU DÉSHERBEUR

12,90 €/HT

La pièce
dont 0.01 d'éco-contribution



FABRIQUÉ EN FRANCE

Permet de supprimer les mauvaises herbes et repiquer.

Long. (cm)	Long. de manche (cm)	Code (1 pièce)
36	14	395 482



SERFOUETTE PANNE ET LANGUE

22,90 €/HT

La pièce
dont 0.02 d'éco-contribution



FABRIQUÉ EN FRANCE

Largeur de panne : 80 mm.

Long. (cm)	Long. de manche (cm)	Code (1 pièce)
30	115	395 475



SERFOUETTE PANNE ET FOURCHE

22,90 €/HT

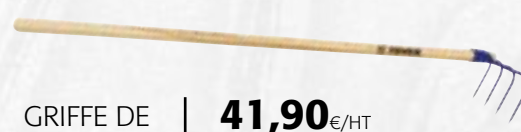
La pièce
dont 0.02 d'éco-contribution



FABRIQUÉ EN FRANCE

Manche bois : 1 150 x 35 mm.
Longueur total : 300 mm.

Larg. (cm)	Long. de manche (cm)	Code (1 pièce)
80	115	395 468



GRIFFE DE PAYSAGISTE 4 DENTS

41,90 €/HT

La pièce



Dents de 16 cm qui facilitent l'accès dans les massifs ou terrains où les cultures sont denses.

Permet de griffer la terre ou de rassembler des végétaux coupés.

Larg. (mm)	Long. de manche (cm)	Code (1 pièce)
190	150	161 851

SÉCATEUR À LAME FRANCHE

FISKARS®



43,90 €/HT

La pièce

Permet une coupe précise des bois verts et tendres. Coupe des branches jusqu'au diamètre 26 mm.

Long. (mm)	Code (1 pièce)
230	149 672



ARROSOIR AVEC POMME DÉMONTABLE

TALIA

11,50 €/HT

La pièce
dont 0.17 d'éco-contribution

FABRIQUÉ EN FRANCE

L'arrosoir universel pour toutes les applications.

Contenance (L)	Code (1 pièce)
11	395 486



36,90 €/HT

La pièce

PULVÉRISATEUR 5 L

2 ANS GARANTIE

Cuve plastique. Tuyau : 1,3 m.
Lance plastique : 48 cm, orientable 360°.
Buse laiton : 1,1 mm.

Contenance (L)	Pression (bars)	Code (1 pièce)
5	3	417 854



PULVÉRISATEUR DORSAL ÉLECTRIQUE 18 V INDUSTRIAL 15

2 ANS GARANTIE

Pulvérisateur électrique pour l'application de produits désinfectants/bactéricides viricides et les applications d'ozone.

Système de raccordement rapide des buses.
Lance en acier inoxydable. 3 niveaux de réglages de la pression.

Alimentation (V)	18
Contenance (L)	15
Pression maxi (bars)	7

Article livré avec 1 kit de buses à connexion rapide, 1 batterie et 1 chargeur.
Compatible avec la lance télescopique code 297 084.

Code (1 pièce)
297 054

219 €/HT

La pièce
dont 0.42 d'éco-contribution



Dextérité
& confort

Compatible avec les
écrans tactiles

Renfort

Vidéo
disponible



Empêche la saleté
et les débris de pénétrer
dans le gant.

Excellente
respirabilité

Tricoté sans couture
en Polykor anti-coupure
+ enduction mousse nitrile

STROXX
PROUD PROFESSIONALS

GANT RHINO ANTI-COUPURE



- Utilisation d'outils coupants
- Manipulation de matériaux coupants
- Travaux de manutention en atelier ou en chantier
- Découpe ou ébavurage d'éléments métalliques
- Travaux dans l'industrie ou la maintenance




Taille 7 - 285 063
Taille 8 - 285 065
Taille 9 - 285 067
Taille 10 - 285 072
Taille 11 - 285 074

★ ★ ★
LE MOIS
DES EXCLUSIVITÉS
FOUSSIER



DU 1^{er} AU 31 MAI 2026

1%* REVERSÉ À L'ASSOCIATION PETITS PRINCES

offre valable uniquement sur la **gamme «gants»** 

(*) 1% du montant des ventes produits.



à partir de
55 €/HT
Le bidon

DÉGRISEUR BOIS GEL



Formule gel pour une application sur les surfaces quelques soit l'inclinaison. Prêt à l'emploi. Phase aqueuse. Respectueux du support et de l'environnement. Recommandé pour les terrasses en bois, les façades en bois, le mobilier de jardin. Ravive et nettoie les bois devenus gris en extérieur.
Dégrissant gel est un produit de nettoyage épais spécifique pour raviver et nettoyer les bois grisés. Rendement: 8 à 10 m²/L. Temps de pose: 20 à 30 minutes. Temps de séchage: 24 à 48h.

Article livré avec une brosse uniquement pour le code 443 919 de 2,5L.

	Cond. (L)	Code (1 bidon)	Prix € HT
1	2,5	443 919	55,00
2	5	443 926	69,00



MANCHE TÉLESCOPIQUE

22,90 €/HT

Le conditionnement
Longueur du manche déplié : 2,20 m.
Compatible avec le spalter code 446 495.

Code (1 cond)
446 509



SPALTER APPLICATION LASURE ET HUILE



28,90 €/HT

Le conditionnement
Compatible avec le manche télescopique code 446 509.

Code (1 cond)
446 495

68,90 €/HT
Le conditionnement



HUILE PROTECTRICE U.V. INCOLORE BARDAGE



Aspect naturel avec protection U.V. Ralentit le processus de grisaillement. Rendement : 18 m²/L et par couche. Peut s'appliquer par-dessus une finition pigmentée et augmenter l'intervalle de rénovation. Application rouleau / pinceau. 2 couches : 1ère couche, séchage définitif 12 h à climat normal. Sans égrenage. Appliquer la 2ème couche.

Finition	Cond. (L)	Code (1 cond)
Incolore	2,5	444 521



79,90 €/HT
Le conditionnement

PEINTURE DE CAMPAGNE OSMO



À base d'huiles végétales naturelles. Finition opaque satinée. Laisse respirer le bois. Très résistante aux intempéries et aux UV. Parfaitement adapté aux bois à l'extérieur.

Temps de séchage entre deux couches: 10 heures. Temps de séchage avant remise en trafic: 12 heures. Rendement: 26 m²/L.

Finition	Cond. (L)	Code (1 cond)
Blanc	2,5	443 471
Gris gravier	2,5	443 478
Rouge basque	2,5	443 492
Cèdre	2,5	443 499
Brun	2,5	443 506
Gris anthracite	2,5	443 513
Gris noir	2,5	443 520
Gris clair	2,5	443 523



75,90 €/HT
Le conditionnement

LASURE NATURELLE OSMO



À base d'huiles végétales naturelles. Finition transparente satinée. Protège la surface contre la moisissure. Laisse respirer le bois. Très résistante aux intempéries et aux UV. Idéal pour tous les bois en extérieur: portes, fenêtres et volets, façades, clôtures, pergolas, meubles et pavillons de jardin.
Application simple et sans traces. Temps de séchage entre deux couches: 4 à 6 heures. Temps de séchage avant remise en trafic: 12 heures. Rendement : 26m²/L.

Finition	Cond. (L)	Code (1 cond)
Pin	2,5	443 534
Mélèze	2,5	443 541
Cèdre	2,5	443 548
Chêne	2,5	443 555
Teck	2,5	443 562
Patine	2,5	443 569
Ebène	2,5	443 583



64,90 €/HT
Le conditionnement

HUILE POUR TERRASSE



Hydrofuge. Surface prête en 2 jours. Rendement : 24 m²/litre et par couche. Application au rouleau, pinceau, spalter en 2 couches. Sans égrenage entre. Première couche fine sur bois brut. Erreurs d'application à corriger dans les 15 min sur la surface humide. Appliquer la seconde couche. Séchage complet : 12h.

L'huile pour terrasse OSMO protège et entretient les terrasses, mobilier de jardin et claustras en bois résineux et bois nobles (pin autoclavé, douglas, cèdre, chêne, bangkirai).

Finition	Cond. (L)	Code (1 cond)
Bangkirai naturel	2,5	444 479
Bangkirai foncé	2,5	444 486
Teck incolore	2,5	444 493
Mélèze naturel	2,5	444 500
Garapa naturel	2,5	444 507
Massaranduba naturel	2,5	444 514



à partir de
4 €/HT
Le conditionnement

DUROGRIT



nettoyage à l'eau

Technologie breveté FibreGrit.
Monocouche saturant et respirant.
Protection U.V et hydrofuge.
Sans essuyage.

DuroGrit est une huile à base de bois durable et soluble dans l'eau qui colore et protège le bois extérieur en une seule couche. Grâce à la technologie FibreGrit, des fibres de bois ajoutées donnent à l'huile sa structure unique, combinant ainsi les avantages d'un système monocouche saturant et d'un système monocouche respirant. Durable et résistant, il convient à tout type de bois et conserve son aspect naturel. Monocomposant et non filmogène, DuroGrit ne s'écaille pas. Sa structure à pores ouverts, permet au bois de respirer pour éviter qu'il ne gonfle et rétrécisse. Forte résistance mécanique (convient également aux meubles extérieurs, terrasses, etc.). Entretien sans ponçage. Application en 1 couche sans essuyage à l'aide du spalter RUBIO recommandé, sur une surface saine et poncée au préalable au grain de 80. Séchage en surface du produit en 15mn. Remise en trafic de la surface sous 24 heures. Rendement de 10 à 14m² au litre. Nettoyage des outils à l'eau. Possibilité d'ajouter 7% d'open time Extender par temps chaud pour retarder le séchage à l'application.

Finition	Cond. (L)	Code (1 cond)	Prix € HT
Bison Brown	0.030	129 445	4,00
Bison Brown	0.500	129 446	27,90
Bison Brown	1	129 447	46,90
Bison Brown	2.5	129 448	102,00
Bison Brown	5	129 449	197,00
Foxy Brown	0.030	129 450	4,00
Foxy Brown	0.500	129 452	27,90
Foxy Brown	1	129 453	46,90
Foxy Brown	2.5	129 454	102,00
Foxy Brown	5	129 455	197,00
Grassland beige	0.030	129 456	4,00
Grassland beige	0.500	129 457	27,90
Grassland beige	1	129 459	46,90
Grassland beige	2.5	129 460	102,00
Grassland beige	5	129 461	197,00
Light Sand	0.030	332 359	4,50
Light Sand	0.500	332 361	29,90
Light Sand	1	332 366	49,90
Light Sand	2.5	332 385	112,00
Light Sand	5	332 386	209,00
Prairie Dust	0.030	332 389	4,50
Prairie Dust	0.500	332 390	29,90
Prairie Dust	1	332 392	49,90
Prairie Dust	2.5	332 393	112,00
Prairie Dust	5	332 396	209,00
Rocky Umber	0.030	129 439	4,00
Rocky Umber	0.500	129 440	27,90
Rocky Umber	1	129 441	46,90
Rocky Umber	2.5	129 442	102,00
Rocky Umber	5	129 443	197,00
Saddle black	0.030	129 483	4,00
Saddle black	0.500	129 484	27,90
Saddle black	1	129 485	46,90
Saddle black	2.5	129 487	102,00
Saddle black	5	129 488	197,00

PAD BEIGE



19,90 €/HT
La boîte

Auto-agrippant sur monobrosse diamètre 430 mm ou sur ponceuse diamètre 150 mm.
Optimise le rendement en étirant parfaitement les produits.
Pour application des huiles.

Permet l'application des huiles Rubio MonoCoat. Usage unique, immerger dans l'eau avant de jeter.

Boîte de 10 pièces.

Diam. (mm)	Code (1 boîte)
150	443 128

PAD BLANC



19,90 €/HT
La boîte

Auto-agrippant sur monobrosse diam. 430 mm ou sur ponceuse diam. 150 mm.
Optimise le rendement en étirant parfaitement les produits.

Essuyage des parquets.

Permet l'essuyage après l'application des huiles. Usage unique, immerger dans l'eau avant de jeter.

Boîte de 10 pièces.

Diam. (mm)	Code (1 boîte)
150	443 135

14,90 €/HT
Le lot

SCRUBBY SET



Éponges avec support poigné.

Lot de 5 tampons et 1 support.

Finition	Code (1 lot)
Beige	444 073



ADHÉSIF DE MASQUAGE DE PRÉCISION UV BLEU



MODÈLE 4440

Permet d'enlever le ruban sans effort jusqu'à une application de 26 semaines maximum à l'extérieur. Résistant aux UV.

Idéal pour les travaux de peinture professionnels à l'extérieur, les tâches légères de plâtrage, les bords de peinture, les surfaces rugueuses.

Matière : papier washi. Colle : acrylique. Épaisseur : 0,11 mm.

Rouleau de 50 m.

Larg. (mm)	Qté/carton	Code (1 rouleau)	Prix € HT
19	48	118 166	4,20
25	36	146 727	5,50
38	24	146 728	8,40
50	18	118 168	11,20

à partir de
4,20 €/HT
Le rouleau



PRÉPARATEUR EXTÉRIEUR WOOD CLEANER



Ouvre les pores du bois.

Sans danger pour la faune et la flore.

Sans danger pour le verre, l'aluminium, l'inox et la pierre.

Mouiller la surface avant de mettre un peu de produit directement sur le bois. Frotter avec une brosse nylon ou utiliser un appareil haute pression puis laisser agir quelques minutes avant de rincer.

Le préparateur extérieur est un shampoing actif pour préparer toutes les surfaces neuves ou anciennes avant l'application du saturabois. Il dégraisse et dégraisse les bois extérieurs et les composites et permet une tenue optimale de la finition.

Cond. (L)	Code (1 bidon)	Prix € HT
1	438 928	19,00
5	438 935	69,00



à partir de
15,50 €/HT
Le conditionnement



Rechargeable



LINGETTE SUPER WIPES

NOUVEAU



Épaisseur : 25 g/m². Parfum : pomme. Protège et adoucit les mains.

Carton de 12 recharges. Carton de 6 seaux.

Modèle	Contenance lingettes	Code (1 cond)	Prix € HT
Seau	150	400 612	19,90
Recharge	150	400 615	15,50

ENROBÉ DENSE À FROID



Prêt à l'emploi. Circulable immédiatement. Très bonne résistance.

Maintenance, réparation et finition de la voirie. Rebouchage des trous et nids de poule sur la chaussée.

Enrobé dense à froid composé de granulats (4 mm) destiné à la maintenance des voiries.

Convient pour des épaisseurs jusqu'à 60 mm.

Température minimale d'application : 5°C.

Consommation : 1 seau/m²/cm d'épaisseur.

Coloris	Cond. (kg)	Code (1 seau)	Prix € HT
Noir	25	459 078	24,90
Rouge	25	459 083	35,90



à partir de
24,90 €/HT
Le seau

Rouleau de 33 m.

Larg. (mm)	Code (1 rouleau)
50	225 444

ADHÉSIF PVC ORANGE

Toutes opérations de réparation, marquage, fermeture, protection, maintien, étanchéité, sur surfaces lisses et légèrement rugueuses. Pour les surfaces lisses et légèrement rugueuses.

Matière : film PVC. Colle : caoutchouc. Épaisseur : 0,12 mm. Résistance à la température : jusqu'à +60°C.

Rouleau de 33 m.

Larg. (mm)	Code (1 rouleau)
50	225 444

Très conforme

Résistant et imperméable à l'eau et à l'humidité

à partir de
3,10 €/HT
Le rouleau



Techpro →

L'ADHÉRENCE PENSÉE POUR LES PROS, SUR TOUS LES MATÉRIAUX !

Adhésif toilé

Adhèrent aux surfaces lisses
& rugueuses



Flexible
et conformable

Adhésif antidérapant



Adhésif double face



Adhérence
immédiate

Fort pouvoir
adhésif

Adhésif d'emballage



Indéchirable

Déchirable
à la main



Adhésif résistant à l'eau



Classement au feu
B1



**DÉCOUVREZ LA
GAMME ADHESIFS
EN VIDÉO**

★ ★
LE MOIS
DES EXCLUSIVITÉS
FOUSSIER
AVEC



DU 1^{er} AU 30 AVRIL 2026

1%* REVERSÉ À L'ASSOCIATION PETITS PRINCES

offre valable uniquement sur la **gamme «adhésifs» Techpro** →

(*) 1% du montant des ventes produits.



nouveau
configurateur
3D!



VOS PORTES DE PLACARD COULISSANTES FABRIQUÉES SUR-MESURE EN 72H*!

AVEC REMPLISSAGES (PANNEAUX ET MIROIRS)
ET/OU LAQUAGE DES PROFILS À VOTRE TEINTE!

Configurez, chiffrez
et commandez en ligne
sur **FOUSSIER.FR/RAPIDO**

RAPIDO
le sur-mesure!

by FOUSSIER

54,90 €/HT
Le conditionnement

MENUISIER

bourg

**PAUMELLE UNIVERSELLE
POUR MENUISERIE BOIS**

FABRIQUÉ EN FRANCE

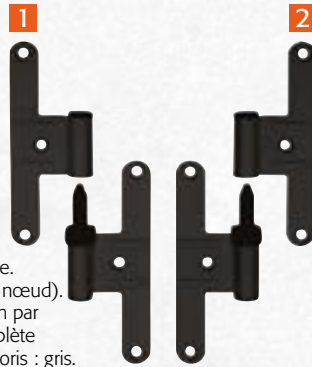
AVEC LAME MÂLE EN T

Matière : inox. Qualité : 304. Fabrication française.
Hauteur : 130 mm. Largeur : 43 mm (à l'axe du nœud).
Épaisseur : 3 mm. Réglable en hauteur : 2,5 mm par vis hexagonale creuse de 5 mm. Paumelle complète mâle et femelle, avec bouchons et fourreau. Coloris : gris.

Conditionnement de 12 pièces.

Main Cond. Matière Finition Code (1 cond)

1	Droite	12	Acier	Noir mat	323 943
2	Gauche	12	Acier	Noir mat	323 944



**PAUMELLE ECO
INOX BOUT ROND**

FINITION NOIR MAT

Matière bague d'usure : nylon noir.



	Long. (mm)	Larg. (mm)	Sens	Cond.	Code (1 cond)	Prix € HT
	110	55	Gauche	1	115 457	4,20
	110	55	Droite	1	115 459	4,20
3	140	55	Gauche	1	115 460	4,80
	140	55	Droite	1	115 461	4,80
	140	70	Gauche	1	115 462	4,90
4	140	70	Droite	1	115 463	4,90

à partir de
4,20 €/HT
Le conditionnement
dont 0,01 d'éco-contribution

**BÉQUILLE
DOUBLE INOX
SJ33**

OPENLINE

Finition	Code (1 pièce)
Noir mat	110 204

15,90 €/HT

La pièce
5 ANS
GARANTIE



Grade 3 selon la norme DIN EN 1906.
Temps de montage réduit.
Pour porte de 50 mm d'épaisseur maximum.

Matière : inox. Qualité : 304.

Article livré avec rosace de béquille, carré et vis de fixation.

**ROSACE INOX
SÉRIE SJ
FINITION
NOIR MAT**

OPENLINE

à partir de
2,90 €/HT

La paire
5 ANS
GARANTIE



Article livré avec vis de fixation.

Fonction	Code (1 paire)	Prix € HT
Aveugle	073 482	2,90
Clé L	073 468	2,90
Clé I	073 475	2,90
Condamnation	073 489	8,60

**ENTREBÂILLEUR DE
BAIE VITRÉE AIRBAIE**

SOCONA



Coloris	Code (1 pièce)	Prix € HT X1	Prix € HT X5
Blanc	190 654	20,90	17,50

à partir de
17,50 €/HT

La pièce

FABRIQUÉ EN FRANCE

Solide. Inrochettable.

Se pose sur les baies coulissantes pour éviter toute intrusion de l'extérieur.
Limite d'entrebâillement : 11 cm (norme garde-corps). Visserie invisible.

Article livré avec visserie de fixation.



MASTIC SILICONE

à partir de
55 €/HT

Le conditionnement



Mastic silicone neutre oxime. Sans odeur.
Teinte inaltérable. Élasticité permanente.

Température d'application (°C)	+5 à +35
Température de service (°C)	-60 à +150
Temps de formation de peau (min)	environ 7
Tension maximale (N/mm ²)	1.7
Dureté Shore A	24+5
Allongement à la rupture (%)	700
Vitesse de polymérisation (mm/24h)	2

Cartouche : Carton de 24 cartouches de 300 ml. Palette de 60 cartons.
Poche 400 ML : Carton de 25 poches de 400 ml, indéconditionnable. Palette de 48 cartons.
Compatible avec le pistolet code 440 209 et autres références adaptées.

Version	Cond (ml)	Coloris	Code (1 cond)	Prix € HT X1	Prix € HT X3
5	Cartouche	300	Transparent	446 362	59,00 / 55,00
6	Poche	400	Transparent	448 616	73,00 / 69,00



**PISTOLET
POLYVALENT**

Système unique de changement d'embout "Quick Fit"



29,90 €/HT

La pièce

1 AN
GARANTIE

Pour cartouche : de 290 ml à 310 ml et poche : de 400 ml.

Tube aluminium. Ratio : 18:1.

Article livré avec 1 canule.

Techpro

Code (1 pièce)

440 209

**CALE KLIC-CLAC
PANACHÉE**

Techpro

à partir de
8,50 €/HT

Le sachet

FABRIQUÉ EN FRANCE

Épaisseurs avec code couleur.
Pattes autocassables. Rampes de guidage et de maintien élastiques autocassables.
Cales empilables quelque soit l'épaisseur.
Matière : plastique.

Sachet panaché de 100 pièces.

Version	Code (1 sachet)	Prix € HT X1	Prix € HT X3
7	36 X 40 mm	116 830	9,90 / 8,50
8	52 x 65 mm	116 837	17,90 / 15,00



Conforme à la norme EN 1303

CYLINDRE TECH 5+ NICKELÉ VARIÉ



à partir de **7,80** €/HT

La pièce



Profil européen à 5 goupilles. Résistant au crochetage. Panneton indexé à 30°.

Article livré avec 3 clés.

Type	Dim. (mm)	Code (1 pièce)	Prix € HT
2 entrées	30 x 30	003 301	7,80
2 entrées	30 x 40	003 322	8,90
2 entrées	40 x 40	003 413	9,90

CLOUEUR DE FINITION



Travaux de finition, agencement, décoration, assemblage.

Pointe AX (mm)	15 à 50
Ø la pointe (mm)	1,2
Pression d'utilisation (bars)	4,9 à 7,6
Capacité magasin	110 pointes
Poids (kg)	1,1

Article livré en coffret de transport avec 1 raccord et des lunettes de protection.

Code (1 coffret)
355 673



Léger grâce à son corps en magnésium

149 €/HT
Le coffret
dont 0.01 d'éco-contribution



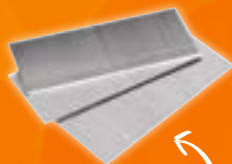
POINTES TÊTES HOMMES BRADS G18



Diamètre de tête : 2 mm. Galva.

Long. (mm)	Cond.	Code (1 boîte)	Prix € HT
15	5 000	358 375	15,00
20	5 000	358 382	17,50
25	5 000	358 389	21,00
30	5 000	358 396	25,00
35	5 000	358 403	27,90
38	5 000	358 410	28,90
42	5 000	358 417	29,90
45	5 000	358 424	32,90
50	5 000	358 431	35,90

à partir de **15** €/HT
La boîte



Compatible avec tous les cloueurs de finition avec pointes G18



459 €/HT

Le coffret
dont 0.42 d'éco-contribution

SCIE CIRCULAIRE PLONGEANTE MT 55 CC + RAIL mafell



Changement de lame pratique et rapide. Livrée avec un rail de 1,60 m. Qualité de coupe exceptionnelle grâce à la fonction inciseur.

Coupes en biais de -1° à +48°. Coupes en plongée.

Des profondeurs de coupe allant jusqu'à 57 mm sont réalisables.



COMPRESSEUR SILENCIEUX 6 L TP6/6 SH + TUYAU



Spécial petits travaux de clouage.

Groupe monobloc bicylindre à pistons oscillants. Double ventilation forcée = meilleur refroidissement. Équipement : détendeur d'air avec sortie rapide, flexible armé souple de liaison groupe/cuve. 4 patins amortisseurs pour plus de stabilité. Robinet de purge 1/4 de tour.

Puissance moteur (W)	550
Alimentation (V)	230
Cuve (l)	6
Débit aspiré (L/min)	105
Débit restitué (L/min)	60
Pression maxi bars (bars)	8
Vitesse à vide tr/min (tr/min)	1 420
Poids (kg)	14

Article livré avec 1 tuyau de 6 m avec raccords rapides.

Code (1 coffret)
359 515

149 €/HT
La pièce

dont 0.42 d'éco-contribution



Compact et léger



Très silencieux : 55 dB

Sans huile : air propre et sans entretien

Puissance absorbée (W)	1 400
Régime à vide (tr/min)	3 600 à 6 520
Capacité de coupe à 90°/45° (mm)	57/40,5
Ø lame (mm)	160
Ø alésage (mm)	20
Poids (kg)	4,7

Article livré en coffret T-MAX avec 1 lame carbure 48 dents, 1 clé 6 pans, 1 rail de 1,60 m et 1 câble d'alimentation 4 m.

Code (1 coffret)
353 475

somfy
Remplacez facilement
un moteur obsolète
(en panne ou en fin de vie),
quelle que soit sa marque.



à partir de
449 €/HT
Le lot
dont 0.30 d'éco-contribution



à partir de
429 €/HT
Le lot
dont 0.02 d'éco-contribution

LOT DE 2 KITS DE REMPLACEMENT
RADIO RS100 IO
POUR VOILETS ROULANTS
**+ 1 TÉLÉCOMMANDE SITUO
RTS/IO 5 CANAUX OFFERTE**



LOT DE 2 KITS DE REMPLACEMENT
RADIO OXIMO RTS
POUR VOILETS ROULANTS
**+ 1 TÉLÉCOMMANDE SITUO
RTS/IO 5 CANAUX OFFERTE**



**Réglage automatique des fins de course.
Silencieux.**

	Radio io	Radio io
Couple (Nm)	10	20
Motorisation	RS100 io	RS100 io
Accessoires	1 support universel	1 support universel
Adaptations	3 jeux de roues et couronnes : ZF54, ZF64 et Octo 60	3 jeux de roues et couronnes : ZF54, ZF64 et Octo 60
Verrous	Modulable 2 maillons x2 (10 Nm) ou x3 (20 Nm)	Modulable 2 maillons x2 (10 Nm) ou x3 (20 Nm)
Point de commande	Amy® sun protect io	Amy® sun protect io
Nombre de butées	2	2
Garantie	7 ans	7 ans
Référence fournisseur	1246728	1246729

Couple (Nm)	Code (1 lot)	Prix € HT
10	652 439	449,00
20	652 443	479,00
10 et 20	652 446	469,00

	Radio RTS	Radio RTS
Couple (Nm)	10	20
Motorisation	Oximo RTS	Oximo RTS
Accessoires	1 support universel	1 support universel
Adaptations	3 jeux de roues et couronnes : ZF54, ZF64 et Octo 60.	3 jeux de roues et couronnes : ZF54, ZF64 et Octo 60.
Verrous	Modulable 2 maillons x2 (10 Nm) ou x3 (20 Nm).	Modulable 2 maillons x2 (10 Nm) ou x3 (20 Nm).
Point de commande	-	-
Nombre de butées	2	2
Garantie	5 ans	5 ans
Référence fournisseur	1246254	1242035

Couple (Nm)	Code (1 lot)	Prix € HT
10	652 455	429,00
20	652 461	459,00
10 et 20	652 467	449,00

VOS VOILETS ROULANTS FABRIQUÉS SUR-MESURE DÈS 48H*!

QR code

- solutions complètes
- motorisation qualité de l'électronique somfy
- motorisation garantie 7 ans (hors panne et déplacement)
- tous types de pose (voir manuel d'installation)
- filices détachées complètes à tous vos démontages

Configurez, chiffrez et commandez en ligne sur **FOUSSIER.FR/RAPIDO**

RAPIDO
la sur-mesure!

by FOUSSIER



à partir de
213
Le kit

KIT XPERTA FIXATION MURALE DOUBLE AMORTISSEURS



Avec décalage de la plinthe 15 mm. Double amortisseurs. Ferrure pour portes coulissantes jusqu'à 100kg par vantail. Montage mural.

Composition :
- 1 rail de 2 000 ou 3 000 mm,
- 1 profil support mural de 2 000 ou 3 000 mm,
- 1 sachet de vis de serrage entre le rail et le support,
- 1 module ESSI d'extraction,
- 1 paire d'embout,
- 1 profil de guidage en alu pour l'olive basse,
- 1 garniture comprenant : 2 activateurs, 2 galets de roulement, 1 amortisseur double ouverture et fermeture de la porte minimum de 600 mm, 2 attaches montage rapide à clipser encastré dans la porte "AUTOFIX", 1 olive base en alu avec embout plastique finition noir.

Long. rail (mm)	Finition	Code (1 kit)	Prix € HT
2 000	Grís	330 187	213,00
2 000	Blanc	330 191	230,00

KIT XPERTA FIXATION PLAFOND DOUBLE AMORTISSEURS



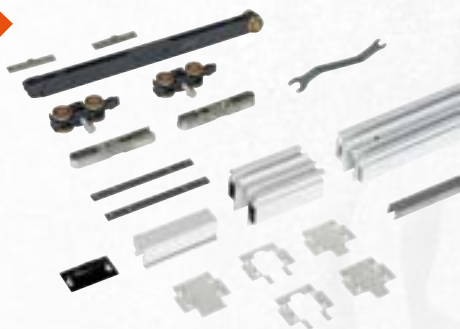
à partir de
162 €/HT
Le kit

Double amortisseurs. Ferrure pour portes coulissantes jusqu'à 100kg par vantail. Montage au plafond.

Composition :
- 1 rail de 2 000 ou 3 000 mm,
- 1 module ESSI d'extraction,
- 1 paire d'embout,
- 1 profil de guidage en alu pour l'olive basse,
- 1 garniture comprenant : 2 activateurs, 2 galets de roulement, 1 amortisseur double ouverture et fermeture de la porte minimum de 600 mm, 2 attaches montage rapide à clipser encastré dans la porte «AUTOFIX», 1 olive base en alu avec embout plastique finition noir.

Long. rail (mm)	Finition	Code (1 kit)	Prix € HT
2 000	Grís	330 425	162,00
2 000	Blanc	330 450	171,00

KIT XPERTA ENCASTRÉ DANS LE PLAFOND DOUBLE AMORTISSEURS



à partir de
258 €/HT
Le kit

Double amortisseurs. Ferrure pour portes coulissantes jusqu'à 100kg par vantail. Montage encastré dans le plafond.

Composition :
- 1 rail de 2 000 ou 3 000 mm,
- 1 module ESSI d'extraction avec ces bouchons,
- 1 profil de guidage en alu pour l'olive basse,
- 1 garnitures comprenant : 2 activateurs, 2 galets de roulement, 1 amortisseur double ouverture et fermeture de la porte minimum de 600 mm, 2 attaches montage rapide à clipser encastré dans la porte «AUTOFIX», 1 olive base en alu avec embout plastique finition noir.

Long. rail (mm)	Finition	Code (1 kit)	Prix € HT
2 000	Blanc	330 595	258,00
3 000	Blanc	330 657	306,00

249 €/HT
La pièce

PIVOT INVISIBLE PIVOTICA PRO

Réversible. Invisible après montage.

Pour porte :
- poids : 100 kg maximum,
- épaisseur : 40 mm minimum et 100 mm maximum,
- largeur : 2 000 mm maximum (suivant pose axiale).
Pose en applique (sur sol).
Fixation du pivot haut aimantée.
Élément plafond sans raccord (peut être plâtré).

Finition	Version	Angle d'arrêt (°)	Axe	Code (1 pièce)
Chromé mat	F90	- 90 / 0 / 90	Par défaut	115 613
Noir	F90	- 90 / 0 / 90	Par défaut	115 614

ÉLÉMENT DE MAINTIEN DE PORTE MAGNÉTIQUE MAGNOTICA PRO

40,90 €/HT

Le jeu



La version E est en finition bouts ronds adaptée aux menuiseries bois.

Finition	Code (1 jeu)
Chromé mat	115 623
Noir	115 624

POIGNÉES S ENCASTRÉES

79,90 €/HT

La paire

Pour porte d'épaisseur : 40 mm.

Poignée en complément de gamme sur le concept INVISIDOOR. Fixation du boîtier par deux vis en latéral. Réglage de la profondeur et de l'angle de platine de finition pour une parfaite planéité. Compatible avec MAGNOTICA PRO.

Finition	Code (1 paire)
Chromé mat brossé	115 615
Noir mat	115 616



799 €/HT
Le coffret
dont 1.00 d'éco-contribution

**ASPIRATEUR DEXOS
1217 M AFC**



**Fonction démarrage automatique
sur 2 prises.**

Classe de filtration	M
Capacité cuve (l)	17
Nature cuve	Polypropylène
Prise d'asservissement	Oui
Décolmatage	Automatique
Eau/poussières	Eau et poussières
Puissance absorbée (W)	1 200 à 3 600
Aspiration max (kPa)	25
Poids (kg)	14,7

Article livré avec tuyau et gaine de 4 m.
Compatible avec le sac 208 071.

Code (1 coffret)
208 011



**SAC NON TISSÉ
POUR ASPIRATEUR
DEXOS 1217 M AFC**

44,90 €/HT

La boîte

Compatible avec l'aspirateur code 208 011.
Boîte de 5 sacs

Code (1 boîte)
208 071



629 €/HT
Le coffret
dont 0.42 d'éco-contribution

**PONCEUSE
ROTATIVE
DEROS RS 600**



**Conçue pour les opérations de décapage
et de ponçage à forte sollicitation.**

Puissante et légère.
Faible niveau sonore et de vibrations.
Indicateurs LED de la vitesse de rotation.
Sécurité : fonction d'interrupteur momentané.

Puissance absorbée (W)	750
Régime à vide (tr/min)	700 à 2 500
Ø du plateau (mm)	150
Poids (kg)	1,8

Article livré en coffret SYSTAINER avec 1 protecteur de plateau et 1 carter conçu pour diriger la poussière dans les canaux d'extraction.

Code (1 coffret)
207 838



**DISQUE ABRASIF
ULTIMAX LIGNO**

à partir de
49 €/HT

La boîte

NOUVEAU

Spécialement conçu pour le ponçage du bois. Durée de vie prolongée grâce au mélange de grain oxyde d'aluminium et céramique.

Grain	Cond.	Code (1 boîte)	Prix € HT
40	50	207 164	49,00
60	50	207 168	45,00
80	100	207 171	64,90
100	100	207 175	64,90
120	100	207 178	64,90
150	100	207 180	64,90
180	100	207 182	64,90
220	100	207 183	64,90
240	100	207 185	64,90
320	100	207 190	64,90
400	100	207 192	64,90

FESTOOL

**SCIE PLONGEANTE TSC
55 KSEB-BASIC SOLO**

559 €/HT
Le coffret



NOUVEAU



Système KickbackStop anti-recul intégré, réduit les risques de blessures par recul pendant le sciage ou l'insertion dans la pièce lors de la coupe plongeante.

Tension batterie (V)	18
Régime à vide (tr/min)	3 500 - 5 200
Capacité de coupe à 45°/90° (mm)	43/55
Ø lame (mm)	160
Ø d'alésage (mm)	20
Poids (kg)	3,3

Article livré en coffret SYSTAINER avec 1 lame, 1 lucarne de visée, 1 pare-éclats, 1 sac récupérateur de poussières et 1 clé Allen. Sans rail de guidage et sans batterie ni chargeur.

Code (1 coffret)

661 610

**PACK
2 BATTERIES
+ CHARGEUR
DOUBLE 18 V**

439 €/HT

Le pack

NOUVEAU



FESTOOL

Volts	Ah	Type	Code (1 pack)
18	8	Lithium / Bluetooth	664 347

**SERRE-JOINT
SERRAGE
RAPIDE
LÉGER**

à partir de
16,90 €/HT

La pièce

Puissance de serrage : 120 kg.

Presse légère à serrage rapide réversible. Mâchoires légères en nylon et fibre de verre. Deux plaques de frein en acier. Protecteurs fabriqués en caoutchouc Thermo-propylen.



Dim. (mm)	Saillie (mm)	Rail (mm)	Code (1 pièce)	Prix € HT
150	80	20 x 5	152 910	16,90
300	80	20 x 5	152 911	18,90

**COLLE MS
HYBRIDE
605.0**

à partir de
29 €/HT

Le conditionnement

**Durcissement rapide et sans bullage.
Peut être vernis ou peint.
Utilisation en intérieur.**

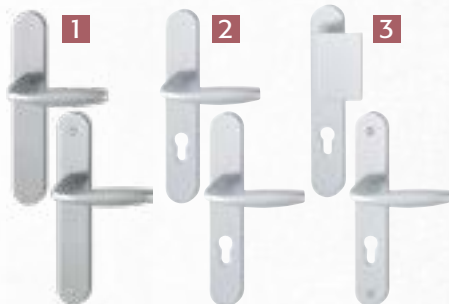
Température d'application (°C)	+5 à +30
Temps de formation de peau (min)	Environ 8
Vitesse de durcissement (mm/jour)	2-3
Coloris	Beige



Type	Cond. (kg)	Code (1 cond)	Prix € HT
Biberon	0,750	231 409	29,00
Seau	7,5	231 410	199,00



ENSEMBLE NEW YORK SUR GRANDE PLAQUE



10 ANS GARANTIE FABRIQUÉ EN EUROPE

FINITION ARGENT COLORIS F1

Certifié grade 3 selon DIN EN 1906. Équipé du carré à montage rapide.

Matière : aluminium.
Longueur béquille : 127 mm.
Plaque :
- hauteur : 234 mm,
- largeur : 39 mm,
- épaisseur : 9 mm.
Saillie : 56 mm.
Entraxe de fixation : 195 mm.
Entraxe de fonction : 70 mm.
Carré : 7 mm.

24,90 €/HT
La pièce

FOUSSIER

SERRURE MULTIPONTS AXE 50 MM

5 ANS GARANTIE FABRIQUÉ EN EUROPE **NF QC**

PÊNES PLATS

Cotes standards du marché français. Norme NF+QC.

Serrure à 3 points de condamnation. Pêne dormant central et pêne auxiliaire, rectangulaires plats.

Article livré sans gâche.

Fonction	Code (1 pièce)
Clé I	009 356



à partir de **19,30 €/HT**
L'ensemble

Fonction	Épais. porte (mm)	Code (1 ensemble)	Prix € HT
1 Bec-de-cane	38 à 47	079 646	19,30
Clé L	38 à 47	079 653	19,30
2 Clé I	38 à 47	079 660	19,30
Condamnation	40	079 674	24,90
3 Palière PAVÉ clé I	38 à 47	070 948	36,90



PAUMELLE UNIVERSELLE POUR MENUISERIE BOIS ACIER ZINGUÉ BLANC



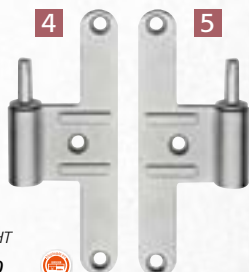
à partir de **1,30 €/HT**
Le conditionnement

FABRIQUÉ EN FRANCE

Fabrication française.
Largeur : 43 mm (à l'axe du nœud).
Épaisseur : 3 mm. Matière : acier

LAME MÂLE EN T

Hauteur (branche) : 130 mm.
Hauteur réglable de 2,5 mm.



FOURREAU INVISIBLE POUR PAUMELLE UNIVERSELLE



à partir de **1,70 €/HT**
Le conditionnement

FABRIQUÉ EN FRANCE

Fourreau "SQUEEZY" invisible après pose.

Coloris	Cond.	Code (1 cond)	Prix € HT
Blanc	12	121 654	1,70
Blanc	250	121 661	23,90

Main	Cond.	Code (1 cond)	Prix € HT
4 Droite	1	139 111	1,30
5 Gauche	1	139 118	1,30
Droite	250	139 125	213,00
Gauche	250	139 132	213,00

LAME FEMELLE RÉVERSIBLE

Main	Cond.	Code (1 cond)	Prix € HT
Réversible	1	139 167	0,60
Réversible	250	139 174	124,00

BOUCHON POUR PAUMELLE UNIVERSELLE



à partir de **2,80 €/HT**
Le conditionnement

FABRIQUÉ EN FRANCE

Matière : nylon.

Coloris	Cond.	Code (1 cond)	Prix € HT
Blanc	24	139 230	2,80
Blanc	500	139 237	20,90



ENSEMBLE MA SÉRIE B DÉPLACEMENT DROIT SUR RAIL TUBULAIRE

FABRIQUÉ EN FRANCE

Ensemble complet sur rail aluminium, version "spécial chantier".
Rail préperçé pour pose plafond.

MA40B CHARGE MAXI 40 KG

Guide bas Ref. 1103.
Coloris montage : vert.

Réf. four.	Long. rail (m)	Charge (kg)	Code (1 ensemble)	Prix € HT
MA40B-190	1,90	40	156 445	39,90

à partir de **39,90 €/HT**
L'ensemble



MA80B CHARGE MAXI 80 KG

Guide bas Ref. 1103 R.
Coloris montage : jaune.

Réf. four.	Long. rail (m)	Charge (kg)	Code (1 ensemble)	Prix € HT
MA80B-240	2,40	80	156 450	43,90



à partir de
2,50 €/HT
La pièce



GÂCHE SOL ANTI-POUSSIÈRE

Gâche à encastrer au sol en laiton poli.
La fonction anti-poussière permet d'éviter l'obstruction par des corps étrangers (cailloux, poussières, etc) et permet ainsi de garantir la fermeture des verrous ou des crémones.
Profondeur de perçage : 28 mm.

Collerette (mm)	Dim. int. (mm)	Dim. ext. (mm)	Code (1 pièce)	Prix € HT
18	8	12	082 243	2,50
20	10	14	082 257	2,60
25	14	18	082 271	3,60
28	16	20	082 278	4,80
30	18	22	082 285	5,10

à partir de
4,90 €/HT
La pièce

PLAQUETTE SIGNALÉTIQUE ADHÉSIVE

NOVAP



FABRIQUÉ EN FRANCE

Conforme à la norme internationale ISO 7001 : 2007.
Idéale pour le marquage des portes.

Lisibilité immédiate.
Matériau : plexiglas transparent.
Fond gris argent.
Dimensions : 90 x 90 mm.
Fixation par adhésifs puissants pré-positionnés.

Carton de 5 pièces.

Désignation	Code (1 pièce)	Prix € HT X1	Prix € HT X5
Toilettes Hommes / Femmes	131 481	5,90	4,90

Retrouvez toute la gamme complète sur foussier.fr

45 €/HT
Le conditionnement

JUDAS STANDARD



Diamètre de perçage : 12 mm.
Lentilles méthacrylates.

ANGLE DE VISION 170°

Diamètre de la collerette extérieure : 16 mm.

Finition	Épais. porte (mm)	Cond.	Code (1 cond)
Chromé	34 à 62	25	120 290



socona

ENTREBÂILLEUR DE PORTE MOST

FABRIQUÉ EN FRANCE

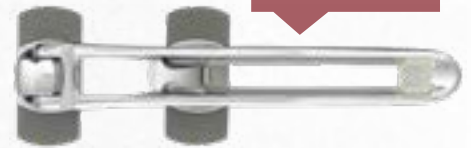
Rabattable verticalement contre l' huisserie en position repos.
Pour porte affleurante ou à recouvrement en bois, métal et PVC.

Amortisseur de bruit, protecteur, cache vis intégré.
Longueur : 169 mm.

Article livré avec visserie de fixation.

Finition	Code (1 pièce)	Prix € HT X1	Prix € HT X10
Chromé	127 029	22,00	19,90

à partir de
19,90 €/HT
La pièce



42,90 €/HT
La boîte

STROXX
PROUD PROFESSIONALS

Durée de vie nettement supérieure à un abrasif traditionnel

DISQUE ABRASIF NET
Ø 150 MM

STROXX
PROUD PROFESSIONALS

Grain	Cond.	Code (1 boîte)
120	50	356 729
150	50	356 731
180	50	356 733
240	50	356 735
320	50	356 739



Auto-agrippant

FABRIQUÉ EN EUROPE

Ponçage sans poussière.
Pour le ponçage du bois (tendre et dur), du plâtre, des vernis, du mastic, des plastiques, des peintures et des matériaux non ferreux.

À utiliser avec un protecteur de plateau.
Indéconditionnable.

29,90 €/HT
Le lot
dont 0,05 d'éco-contribution

Techpro

BANDE COURTE

Techpro

LARGEUR 100 MM / LONGUEUR 610 MM

Support toile.
Grain corindon à fort pouvoir d'enlèvement recommandé pour le ponçage du bois.

Indéconditionnable.

Grain	Cond.	Code (1 lot)
40	10	159 051
60	10	159 052
80	10	159 053
100	10	159 054
120	10	159 055
150	10	159 056



SERRURE 3 POINTS BELUGA VERTICALE

10 ANS
GARANTIE

FABRIQUÉ EN FRANCE

À FOUILLOT

**Tringles télescopiques.
Aucune recoupe.**

Boîtier :

- matière : acier embouti,
- épaisseur : 20/10e.

Coffre :

- hauteur : 130 mm,
- largeur : 75 mm.

Tringles standards pour porte de 1,65 m à 2,25 m.

Équerre permettant la manœuvre du demi-tour avec la clé, de l'intérieur comme de l'extérieur.

Pêne dormant et demi-tour en laiton massif.

Pênes haut et bas en acier, diamètre : 16 mm sur tringles télescopiques.

Gâche équerre de haute résistance.

Article livré avec visserie de fixation, gâche, béquille double et sans cylindre.

Main Finition Axe (mm) Code (1 pièce)

1	Droite	Blanc	45	013 321
	Gauche	Blanc	45	013 328

275 €/HT
La pièce



SERRURE 3 POINTS HORGA HORIZONTALE

FABRIQUÉ EN FRANCE

À FOUILLOT

Fouillot, carré de 6 mm.

Article livré avec visserie de fixation, gâche et sans cylindre.

Main Finition Axe (mm) Code (1 pièce) Prix € HT

Droite	Blanc	55	004 883	300,00
Gauche	Blanc	55	004 890	300,00

À TIRAGE

Boîtier :

- matière : acier embouti,
- épaisseur : 20/10ème,
- hauteur : 140 mm,
- largeur : 88 mm.

Tringles standards pour porte de hauteur jusqu'à 2,25 m.

Équerre permettant la manœuvre au demi-tour avec la clé, de l'intérieur jusqu'à l'extérieur.

Pêne dormant et demi-tour en laiton massif.

Pênes haut et bas en acier, diamètre : 16 mm sur tringles télescopiques.

Gâche avec têtère de haute résistance.

Article livré avec visserie de fixation, gâche et sans cylindre.

Main Finition Axe (mm) Code (1 pièce) Prix € HT

2	Droite	Blanc	70	018 634	275,00
	Gauche	Blanc	70	018 641	275,00

à partir de
275 €/HT
La pièce



CYLINDRE HDX + N1 A2P*

NOUVEAU

5 ANS
GARANTIE

FABRIQUÉ EN FRANCE

**Brevet jusqu'en 2042.
Rétro-compatible avec HDI+.**

Cylindre à clé paracentrique. Système à 5 goupilles et multiprofiles. Goupilles en acier trempé anti-crochetage et anti-bumping. Finition : nickelé. Clé incopiable épaisseur 3 mm, résistance à la tension : 8Nm. Goupilles anti-perçage (version N1) en tungstène. Sur les cylindres asymétriques, respecter le sens de pose afin d'avoir le côté extérieur correctement positionné.

Article livré avec 4 clés et une carte de propriété.

Compatible avec les serrures Vachette de même grade A2P.

Type	Dim. (ext x int) (mm)	Code (1 pièce)	Prix € HT
2 entrées	30 x 30	409 240	56,90
2 entrées	30 x 40	409 288	63,90

à partir de
56,90 €/HT
La pièce



EXCLUSIVITÉ
FOUSSIER

75,90 €/HT
La pièce

SERRURE 3 POINTS CYLINDRE ROND SÉRIE JM

Coffre centrale de serrure 3 points haut et bas à cylindre rond et clé réversible. Axe : 63,5 mm. Cylindre extérieur de 60 mm, diamètre 30 mm, avec protection anti-perçage. Saillie bouton intérieur : 24 mm.

MANŒUVRE PAR BOUTON CÔTÉ INTÉRIEUR JM 424

En remplacement des produits existants sur le marché français.

Hauteur saillie : 24 mm.

Article livré avec 3 clés et clé de mise en œuvre, gâche et visserie de fixation.

Main Finition Code (1 pièce)

Droite	Marron	117 337
Gauche	Marron	117 338

EXCLUSIVITÉ
FOUSSIER

29,90 €/HT
Le kit

TRINGLE POUR SERRURE OMR / MOIA

Kit tringles pour serrure JM 424.

Matière : acier. Finition : époxy.

Composition :

- 2 tringles de 1 350 mm maximum,
- réglable avec minimum 750 mm.

Pour hauteur de porte : 2 700 mm maximum.

Coloris Code (1 kit)

Marron	117 325
---------------	----------------





PERCEUSE VISSEUSE 18 V M18 BLDDRC-502C + COFFRET EMBOUTS CHOC

259 €/HT
Le lot
dont 0.37 d'éco-contribution



Tension batterie (V)	18
Capacité de la batterie (Ah)	5
Régime à vide (tr/min)	0 à 550 / 0 à 1 700
Couple maxi. (Nm)	60.5
Ø max perçage bois / acier (mm)	52 / 13
Poids (kg)	1.5

Article livré dans un coffret avec 2 batteries et 1 chargeur.

Code (1 lot)
148 125



Perceuse-visseuse brushless compacte mesurant 145 mm de longueur. Mandrin métal de 13 mm. Protection REDLINK™: électronique positionnée sur la batterie pour éviter les surcharges et les surchauffes. Indicateur de charge et éclairage LED.



Largueur 81 mm
seulement

PROTECTEUR BLINDÉ POUR SERRURE ÉTROITE 3 POINTS

77,90 €/HT

La pièce



Protecteur blindé pour la serrure carénée étroite TECHPRO 3 points. Diamètre : 40 mm. Avec pastille blindée en façade. Adapté pour porte de 40 à 45 mm (en standard).

Code (1 pièce)
220 600

SERRURE CARÉNÉE ÉTROITE 3 POINTS PROFIL EUROPÉEN

254 €/HT

La pièce



Système d'entraînement du mécanisme par engrenage. Verrouillage par 1 tour de clé. Montage avec ou sans protecteur. Axe : 50 mm. Entraxe : 70 mm. Fouillot : 7 mm. Verrouillage sur 3 points avec verrouillage du demi-tour. Diamètre des pènes : 18 mm. Pènes rotatifs. Rappel du demi tour à la clé. Adapté pour porte de 1 960 à 2 200 mm. Gâche en U pour une pose universelle.

Article livré sans cylindre européen, avec gâche applique, béquille intérieure et rosace clé l'extérieur Alu/Inox.

Main	Finition	Code (1 pièce)
Droite	Blanc RAL 9016	220 564
Gauche	Blanc RAL 9016	220 575

CYLINDRE DE SÛRETÉ TECH 6

à partir de
16,50 €/HT

La pièce



10 ANS GARANTIE



**Carte de reproduction des clés.
Conforme à la norme EN 1303.**

Cylindre profil européen à 6 goupilles inox. 5 clés réversibles. Dispositif anti-crochetage et anti-perçage. Article livré avec 5 clés et carte de reproduction.

Type	Dim. (mm)	Code (1 pièce)	Prix € HT
2 entrées	30 x 50	015 211	16,50
2 entrées	30 x 65	000 641	19,90
2 entrées	30 x 70	015 225	21,90

JEAN GENOUILLÈRES TECH'WORK DENIM



42,90 €/HT

La pièce

Denim stretch ultra confortable. Renforts CORDURA® sur poches genouillères. Ceinture avec élastiques noir de chaque côté, réhausse lombaire. Empiècement entrejambe en stretch.

98% coton, 2% élasthanne, 350 g/m². Fermé par un bouton et une glissière. Sangle marteau. Nombreuses poches (2 poches cuisse, 2 poches arrières).

Article livré sans genouillères. Compatible avec genouillères code 404 648.

Taille Code (1 pièce)

36	403 638
38	403 650
40	403 653
42	403 656
44	403 659
46	403 668
48	403 671
50	403 674
52	403 677
54	403 680



LINGETTE MULTIUSAGE ULTRAGRIME PRO



19 €/HT

Le sachet

LINGETTE NETTOYANTE ANTI-GRAISSE

Contre la saleté tenace et la graisse incrustée. Élimine la graisse, la peinture, le silicone, la mousse et les adhésifs.

Utilisation sans danger pour les mains et sur toutes les surfaces.

Carton de 6 sachets.

Nb. de lingettes Code (1 sachet)

80 115 421

FREIN FILET **LOCTITE**

à partir de
48,90 €/HT

Le flacon



- 1 Conforme à la norme NF N° 123002.
- 2 Conforme à la norme NSF P1 N° 123000.
- 3 Conforme à la norme NSF P1 N° 123006.

Flacon de 50 ml. Carton de 12 flacons.



Version	Code (1 flacon)	Prix € HT
1 Faible - Loctite 222	437 787	50,00
2 Moyen - Loctite 243	437 801	49,90
3 Fort - Loctite 270	437 808	48,90



PEINTURE ANTI-ROUILLE ET FINITION



FABRIQUÉ EN FRANCE  nettoyage white spirit

2 en 1 protection anti corrosion et finition. Résistance aux intempéries. Excellente adhérence, sans primaire. Séchage rapide.

Polyvalence et facilité d'application métaux ferreux et non ferreux / bois.

Anti-rouille et finition pour structure métallique.

Peinture monocouche anti-rouille, sans plomb, à séchage rapide et durcissement à base de résines acryliques modifiés. Manipulable 25 min. après application.



à partir de **17€**/HT L'aérosol



FINITION LISSE SATINÉE

Aérosol de 520 ml brut / 400 ml net. Carton de 12 aérosols.

Coloris	R.A.L.	Code (1 aérosol)	Prix € HT
Jaune sécurité	1003	447 972	
Blanc perlé	1013	447 986	
Ivoire clair	1015	447 993	
Jaune clair	1018	448 000	
Rouge feu	3000	448 014	
Rouge sécurité	3001	448 021	
Bleu gentiane	5010	448 077	
Gris acier	7001	448 140	
Gris sécurité	7004	448 147	
Gris anthracite	7016	447 930	17,00
Gris noir	7021	448 161	
Gris graphite	7024	448 182	
Télégris 4	7047	448 210	
Blanc sécurité	9003	447 944	
Noir	9005	447 937	
Aluminium blanc	9006	447 965	
Blanc	9010	447 951	
Blanc signalétique	9016	447 958	

FINITION TEXTURÉE

Aérosol de 520 ml brut / 400 ml net. Carton de 12 aérosols.

Coloris	R.A.L.	Code (1 aérosol)	Prix € HT
Blanc perlé	1013	443 170	
Noir sablé	2100	443 247	
Gris sablé	2900	443 254	
Rouge pourpre	3004	443 233	
Gris anthracite	7016	443 205	18,90
Noir	9005	443 219	
Aluminium blanc	9006	443 177	
Blanc	9010	443 163	
Blanc signalétique	9016	443 156	

FINITION LISSE MATE

Aérosol de 520 ml brut / 400 ml net. Carton de 12 aérosols.

Coloris	R.A.L.	Code (1 aérosol)	Prix € HT
Jaune sécurité	1003	443 352	
Blanc perlé	1013	443 275	
Rouge sécurité	3001	443 359	
Rouge pourpre	3004	443 373	
Gris anthracite	7016	443 324	17,00
Noir	9005	443 345	
Aluminium blanc	9006	443 282	
Blanc	9010	443 268	
Blanc signalétique	9016	443 261	

FINITION LISSE BRILLANTE

Aérosol 520 ml brut / 400 ml net. Carton de 12 aérosols.

Coloris	R.A.L.	Code (1 aérosol)	Prix € HT
Blanc perlé	1013	448 294	
Ivoire clair	1015	448 301	
Gris sécurité	7004	448 455	
Gris anthracite	7016	448 238	
Blanc sécurité	9003	448 252	17,00
Noir	9005	448 245	
Aluminium blanc	9006	448 273	
Blanc	9010	448 259	
Blanc signalétique	9016	448 266	

VOUS PEINTURES MÉTAL PRÉPARÉES À VOTRE TEINTE EN 48H*!

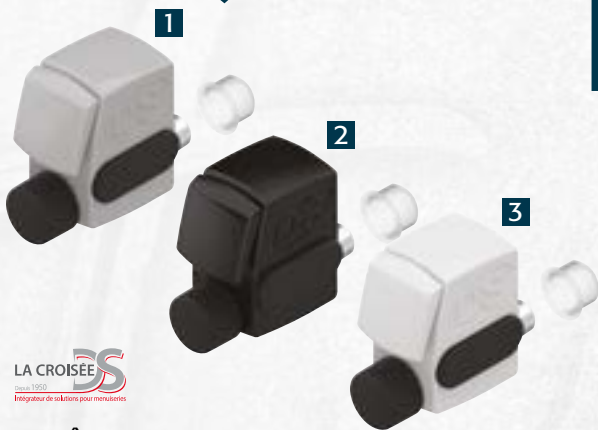


Configurez, chiffrez et commandez en ligne sur **FOUSSIER.FR/RAPIDO**

le sur-mesure!
RAPIDO

by **FOUSSIER**

à partir de
20,90 €/HT
La pièce



LA CROISÉE
depuis 1950
Intégrateur de solutions pour menuiseries

ARRÊT DE VANTAIL S'HESTIA EASY CONTROL

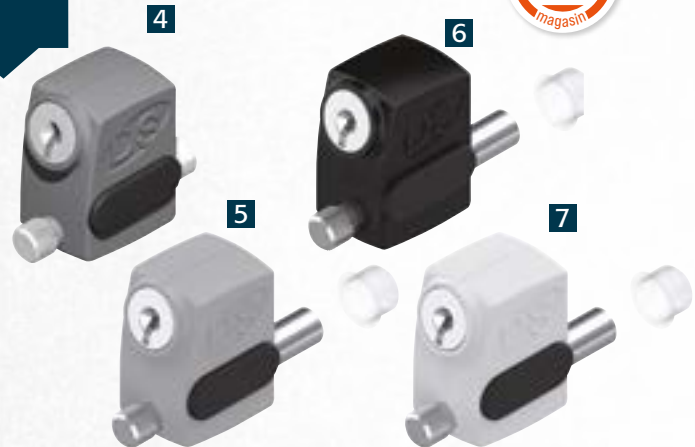


Plus besoin de se baisser pour armer et désarmer le système grâce à son fonctionnement au pied. Produit conforme à la norme EN 13 126.5.

Verrou de sécurité pour baie coulissante avec armement et désarmement au pied pour plus de facilité. Design moderne. Sans vis de fixation apparente. Fonction butée intégrée. Butée en élastomère. Pour condamner les 2 vantaux de la baie coulissante, il faut pousser l'axe dans la gâche.

Réf. four.	Finition	Saillie (mm)	Code (1 pièce)	Prix € HT
1 DS2888-007	Gris RAL 9006	14	110 939	20,90
2 DS2888-013	Noir RAL 9005	14	110 940	20,90
3 DS2888-036	Blanc RAL 9010	14	110 941	20,90
DS2888-785	Blanc RAL 9016	14	110 942	20,90
DS2889-007	Gris RAL 9006	24	110 945	21,00
DS2889-013	Noir RAL 9005	24	110 946	21,00
DS2889-036	Blanc RAL 9010	24	110 947	21,00
DS2889-785	Blanc RAL 9016	24	110 948	21,00

à partir de
19 €/HT
La pièce



VERROU DE BAIE COULISSANTE À CLÉ S'HESTIA

LA CROISÉE
depuis 1950
Intégrateur de solutions pour menuiseries



Idéal pour verrouiller et sécuriser vos baies coulissantes en quelques minutes.

Arrêt de vantail coulissant à clé S'HESTIA ou verrou de baie coulissante. S'ouvrant. Pêne inox. Butée élastomère. Gâche polyamide. Fixation par vis, diamètre : 5 mm.

Article livré avec 2 clés, sans vis.

Réf. four.	Finition	Saillie (mm)	Code (1 pièce)	Prix € HT
4 DS2586-007	Gris RAL 9006	14	110 068	19,00
DS2586-013	Noir RAL 9005	14	111 300	19,00
DS2586-036	Blanc RAL 9010	14	111 307	19,00
5 DS2680-007	Gris RAL 9006	24	118 615	19,50
6 DS2680-013	Noir RAL 9005	24	118 629	19,50
7 DS2680-036	Blanc RAL 9010	24	118 622	19,50

49 €/HT
Le kit

CRÉMONE LOTHUS COMPLÈTE

fapim



Permet le verrouillage de tous types d'ouvrants. Conditionnement de la crémone LOTHUS en un kit complet pour ne rien oublier.

Composition :

- 1 boîtier central avec raccord de tringle.
- Boîtier de hauteur : 154 mm.
- Saillie poignée : 72 mm (réf 1870),
- 1 tringle et capot de 1 400 mm (réf 1889C),
- 1 tringle et capot de 1 000 mm (réf 1889A),
- 1 gâche au sol en inox (réf 1893C),
- 2 embouts haut et bas pour verrouillage (réf 1892AZ5).
- Diamètre : 8 mm,
- 2 guides de tringles (réf 1894),
- 2 jeux de gâche de fenêtre et cale pour s'adapter à tous types de poses (réf 1893A).

Produit compatible aluminium, bois, PVC et acier.

Réf. four.	Finition	Code (1 kit)
1878A02_G6	Gris alu G6	116 417
1878A02_32	Blanc RAL 9010 brillant	116 424
1878A02_37	Noir RAL 9005 mat	116 431

3,50 €/HT
La pièce



GÂCHE AU SOL POUR CRÉMONE LOTHUS

fapim

Gâche au sol plate. Trou pour tringle et embout, diamètre : 8 mm.

Carton de 50 pièces.

Réf. four.	Finition	Code (1 pièce)
1893C 00 NF	Inox	111 643

MENUISIER ALUMINIUM

WILMART

**JAUGE
D'ÉPAISSEUR**

19,90 €/HT

La pièce
dont 0.01 d'éco-contribution
Acier trempé. Lames rondes.
Composition : de 0,04 mm à 2 mm.

Code (1 pièce)
395 087



**TUBE
MÉLANGEUR**

1,20 €/HT

La pièce
Pour colle PU-200.281.

Compatible avec la colle code 436 982.

Code (1 pièce)
436 989



**COLLE
PU-200.281**

20,90 €/HT

La pièce

Colle à base de polyuréthane à 2 composants.
Convient au collage constructif rapide des angles
en aluminium sur les profilés, anodisés ou peints à
la poudre, des traverses dormantes et cadres de battants.
Bonne résistance aux intempéries. Couleur : blanc.

Article livré sans mélangeur. Cartouche de 550 gr.
Compatible avec le tube mélangeur code 436 989
et le pistolet code 442 463.

Code (1 pièce)
436 982



Techpro

**RÉGLET
INOX**

à partir de
2,90 €/HT
La pièce

NOUVEAU

Matière : inox.
Gradué sur 1 face en mm et sur l'autre face en 1/2 mm.

Long. (mm)	Larg. (mm)	Épais. (mm)	Code (1 pièce)	Prix € HT
250	13	0,5	186 686	2,90
300	13	0,5	186 687	3,50
500	24	0,5	186 688	7,90

**PINCE
À RIVETS**

37,90 €/HT

La pièce
dont 0.01 d'éco-contribution

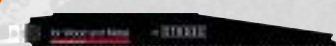
3
ANS
GARANTIE

Mécanisme de retenue pour le clou.
Ressort de rappel d'ouverture.
Capacité de pose :
- diamètre 2,4 à 5 mm en aluminium.
- diamètre 3 à 4 mm en acier, inox et alliages de cuivre.

Course (mm)	9,5
Long. (mm)	250
Poids (kg)	0,63

Article livré avec nez de pose de ø 2,4 à 5 mm.
Article compatible avec les codes 349 097, 349 104 et 349 111.

Code (1 pièce)
349 090



Excellente
transmission

Ergonomique



**PISTOLET POUR
CARTOUCHE**

69 €/HT

La pièce



Pistolet pour colle PU-200.281.

Code (1 pièce)
442 463



**SCIE SABRE 18 V
GSA 18V-28 SOLO**

279 €/HT

Le coffret
dont 0.42 d'éco-contribution

1+2
ANS
GARANTIE

Technologie BITURBO brushless.
Mode d'action orbitale.

Tension batterie (V)	18
Cadence de coupe (cps/min)	0 à 2 900
Course de lame (mm)	28
Capacité de coupe bois/métal (mm)	230 / 150
Poids (kg)	3,2

Article livré en coffret L-BOXX avec 1 lame métal et
1 lame bois. Sans batterie ni chargeur.

Code (1 coffret)
146 767

**PACK 2 BATTERIES
+ CHARGEUR 18 V EXPERT**

309 €/HT

Le pack
dont 0.68 d'éco-contribution

1+4
GARANTIE

Compatible avec le système Bosch Professional 18V
et l'alliance de batteries multimarques AMPShare.

Volts	Ah	Type	Code (1 pack)
18	5,5	Lithium Expert	328 473



**FERME PORTE À
CAME DC500 BASIC**

Vachette
ASSA ABLOY

78,90 €/HT

La pièce



Pour porte jusqu'à 1 100 mm.

Norme NF EN 1154 CE	Validée avec bras à glissière
Force	1 à 4, réglable
Freinage à l'ouverture	Non
Temporisation à la fermeture	Non
Type de pose	Applique
Montage	Universel

Article livré sans bras.

Finition	Code (1 pièce)
Argent	054 516
Blanc 9016	054 523
Blanc 9010	054 530
Noir 9005	054 537

**LAME DE SCIE
SABRE DÉMOLITION
/ CARBURE**

79 €/HT

L'étui
dont 0.01 d'éco-contribution

STROXX
PROUD PROFESSIONALS

éco-responsable
niveau 1

Pour couper des matériaux de toutes épaisseurs.

Nb. de lames	Type de coupe	Pas (mm)	Long. totale (mm)	Code (1 étui)
3	Débit	3-4	225	356 897



disponible
en diamètres
33 et 40 mm

VOS POIGNÉES ET BÂTONS MARÉCHAL FABRIQUÉS SUR-MESURE EN 48H*!

+ 24H AVEC LAQUAGE À VOTRE TEINTE

(*) délai selon quantité, hors livraison

Configurez, chiffrez
et commandez en ligne
sur FOUSSIER.FR/RAPIDO

RAPIDO
le sur-mesure!

Optimiz

distributeur automatique



Optimisez vos performances économiques,
opérationnelles et environnementales !



DISPONIBILITÉ
DES PRODUITS
24/24, 7/7



AMÉLIORATION
DE LA
PRODUCTIVITÉ



RÉDUCTION
DES COÛTS



OPTIMISATION
DES STOCKS



CLICK
& COLLECT



SOLUTION
CLÉ EN MAIN



+ d'infos sur

foussier.fr/optimiz



3 701450 249109